



Schweizerische Eidgenossenschaft
Confédération suisse
Confederazione Svizzera
Confederaziun svizra

Швейцарська Конфедерація

GEBERIT

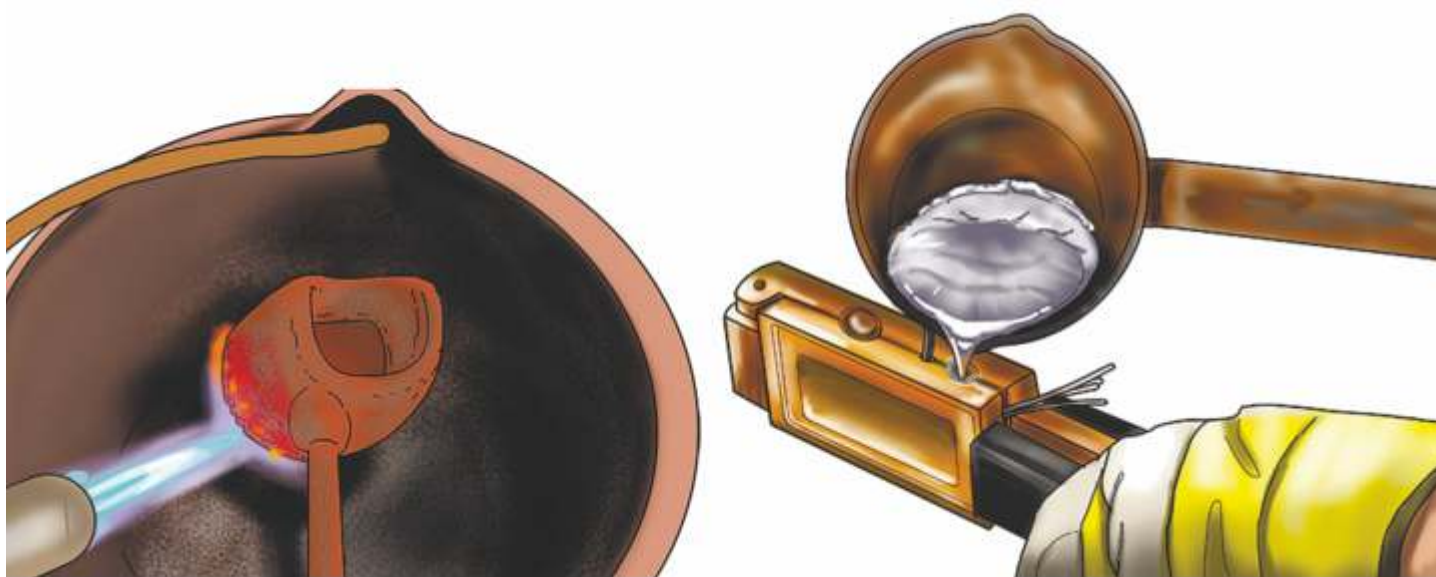


МІНІСТЕРСТВО ОСВІТИ І НАУКИ УКРАЇНИ



УКРАЇНСЬКО-ШВЕЙЦАРСЬКИЙ ПРОЕКТ «ДЕРЖАВНО-ПРИВАТНЕ ПАРТНЕРСТВО ДЛЯ ПОЛІПШЕННЯ САНИТАРНО-ТЕХНІЧНОЇ ОСВІТИ В УКРАЇНІ»

ОСНОВИ МАТЕРІАЛОЗНАВСТВА навчальний посібник



Основи матеріалознавства. Навчальний посібник. 2016 рік.

Автор-упорядник: Боброва Т.Б.

Над навчальним посібником працювали: Високос С.М., Глушко Ю.Ю., Кузніченко В.М., Пеховка М.В., Сашко В.О., Терещенко Т.М.

Навчальний посібник для монтажників санітарно-технічних систем та устаткування розроблено та видано у рамках українсько-швейцарського проекту «Державно-приватне партнерство для поліпшення санітарно-технічної освіти в Україні», який спрямований на розвиток можливостей професійно-технічних навчальних закладів України пропонувати ринково-орієнтовану, практичну та сучасну освіту у сфері санітарних технологій.

Проект фінансується Швейцарською агенцією розвитку та співробітництва (SDC) у партнерстві з компанією Геберіт Інтернешнл Сейлз АГ.

Виконавець проекту: Ресурсний центр ГУРТ (вул. Попудренка 52, офіс 609, м. Київ 02660; тел./факс: +380.44.2961052; е-пошта: info@gurt.org.ua; веб-сайт: www.gurt.org.ua).

Зміст навчального посібника є відповідальністю автора. Зміст навчального посібника не обов'язково відображає офіційну позицію Швейцарської агенції розвитку та співробітництва (SDC), компанії Геберіт Інтернешнл Сейлз АГ та Ресурсного центру ГУРТ.

Редагування та коректура: Леськів Л.Б.

Дизайн та верстка: Пономаренко Є.В.

Виготовлення: ТОВ «Компанія МТП»

Наклад: 300 примірників.

©Ресурсний центр ГУРТ, 2016

ЗМІСТ

Роль металів та неметалів для будівництва при санітарно-технічних роботах.	5
Поняття про внутрішню будову металів та сплавів.	7
Фізичні, хімічні, технологічні, механічні властивості металів та сплавів.	9
Поняття про теорію сплавів.	17
Основи виробництва чавуну. Класифікація, маркування чавуну.	19
Основи виробництва сталі. Класифікація, маркування сталей.	22
Леговані сталі.	26
Суть корозії, її види та класифікація. Основні засоби захисту від корозії.	28
Суть, види, галузь застосування обробки металів тисненням.	30
Загальні відомості про кольорові метали. Мідь та її сплави.	33
Алюміній та його сплави.	35
Титан, магній та інші кольорові метали та їх сплави. Вироби з кольорових металів та сплавів.	37
Суть та значення термічної обробки. Обладнання для термічної обробки. Види термічної обробки.	39
Загальні відомості про хіміко-термічну обробку.	45
Процес хромування, нікелювання сталей.	47
Матеріали для прокладок, для ущільнення розтрубних і різьбових з'єднань, для ущільнення сальників арматури.	49
Основні види теплоізоляційних і гідроізоляційних матеріалів та їх виконання.	51
Полімерні матеріали.	59

ТЕМА УРОКУ: РОЛЬ МЕТАЛІВ ТА НЕМЕТАЛІВ ДЛЯ БУДІВНИЦТВА ПРИ САНІТАРНО-ТЕХНІЧНИХ РОБОТАХ

ТЕОРЕТИЧНІ ВІДОМОСТІ

Значну частину будівельних робіт складає монтаж санітарно-технічного обладнання житлових і громадських будівель, металоконструкцій та технологічного устаткування підприємств, що його виконують монтажники санітарно-технічних систем і устаткування. Важливе значення в ході будівельних робіт має правильна експлуатація і ремонт будівельних машин та устаткування, утримання в робочому стані інструментів і пристроїв, що знижує витрати на будівництво. Для зазначених робіт використовують переважно метали і металеві вироби, а також пластмаси, кераміку тощо. Найбільш поширеними в промисловості є сплави на основі чорних металів – сталі і чавуну, використання яких складає приблизно 95% виробництва всіх металів. Все більше застосовуються пластмаси, що мають цінні властивості: невелику питому вагу, високу стійкість проти корозії, гарний зовнішній вигляд. Пластмаси значно легші від металів піддаються обробці. З них виготовляють матеріали для облицювання стін і підлог, труби, арматуру для трубопроводів, деталі машин і санітарних приладів.

Як замітники металів, а також як самостійні конструкційні матеріали з цінними фізико-механічними властивостями широко використовуються сучасні полімерні матеріали на металевій і неметалевій основах, порошкові, спечені матеріали.

Та попри це, значення чорних і особливо кольорових металів у сучасній техніці надзвичайно велике. Особливу вагу мають сплави на основі алюмінію, міді, титану, магнію, які використовуються для виготовлення різних деталей машин і будівельних конструкцій.

Кожен робітник повинен вміти добре обробляти різні матеріали, обережно поводитися з виробами, враховуючи властивості матеріалів, з яких вони виготовлені.

Мета курсу «Матеріалознавство» - навчити майбутніх спеціалістів професійно орієнтуватися в питаннях вибору конструкційних матеріалів і методах, що впливають на їхні механічні властивості, відповідно до завдань мінімальної вартості машини та її максимальної надійності в процесі виготовлення й експлуатації.

Матеріалознавство - це прикладна наука, що вивчає будову (структуру) і властивості матеріалів, встановлює зв'язок між їх складом, будовою і властивостями, залежність будови і властивостей від методів виробництва та обробки металів, а також зміна їх під впливом зовнішніх факторів - силових, теплових (термічних), радіаційних та інших.

Конструкційними називають матеріали, з яких виготовляють деталі машин, пристосування, елементи різних конструкцій, інструменти, а також матеріали, здатні витримувати значні механічні навантаження.

За природою матеріали поділяють на металеві, неметалеві і композиційні. До металів належить більшість (понад 80) елементів періодичної системи Д.І. Менделєєва. Їх умовно поділяють на чорні і кольорові. Чорні метали – це залізо і сплави на його основі (чавун, сталь, феросплави). Найбільш уживаними серед кольорових металів є легкі (Al, Mg, Ti), легкоплавкі (Zn, Sn, Pb), тугоплавкі (W, Mo, V), благородні (Au, Ag, Pt). Інші кольорові метали мають обмежене застосування, хоча з розвитком техніки їх роль зростатиме.

Металам притаманні особливий блиск, непрозорість, а також фізичні, хімічні, механічні та інші технологічні властивості (тепло- і електропровідність, ковкість та ін.). Цим вони відрізняються як від елементарних неметалів таких, як вуглець, сірка, фосфор, так і від складних – скла, паперу, гуми, кераміки, пластмас.

Композиційні матеріали (композити) виготовляють об'ємним поєднанням хімічно різнорідних компонентів. Вони складаються переважно з пластичної металевої або неметалевої сполучної основи і армуючих добавок у вигляді порошоків, волокон або шарів. Монолітне з'єднання основи і зміцнювачів забезпечує композитам кращі властивості, ніж їх мають складові компоненти. Зміна кількісного співвідношення між складовими композитів дозволяє більше змінювати їх властивості. Так, алюміній можна зробити значно міцнішим, гуму – електропровідною чи магнітною, пластмасу – вогнестійкою. Типовими представниками композитів є металокераміка, склопластики, вуглеметалопластики.

Галузь застосування кожного матеріалу з урахуванням економічних вимог визначається його експлуатаційними характеристиками, які в свою чергу залежать від фізико-хімічних

властивостей. **За умовами експлуатації** матеріали можуть бути надтверді, зносостійкі, фрикційні, антифрикційні, корозійностійкі, жаростійкі і жароміцні.

За технологічним використанням машинобудівні матеріали бувають деформовані, ливарні, оброблювані різанням, зварювані, паяні, клеювані, спечені.

За електропровідністю:

- Високопровідні - срібло, мідь, алюміній, золото.
- З високим опором - сплави мідно-марганцеві, мідно-нікелеві, залізні, нікелеві, хромові.
- Напівпровідникові.
- Діелектрики - пластмаси, кераміка, скло.

За взаємодією з магнітним полем:

- Слабوماгнітні:
 - а) парамагнетики - алюміній, олово, натрій, платина.
 - б) Діамагнетик - мідь, срібло, золото, свинець.
- Сильномагнітні - феромагнетики - залізо, нікель, кобальт

Постачають матеріали на підприємства у вигляді сплавів, прутів круглого, квадратного і шестигранного перерізу, листів, стрічок, дроту, труб і профілів різного асортименту.

ТЕМА УРОКУ: ПОНЯТТЯ ПРО ВНУТРІШНЮ БУДОВУ МЕТАЛІВ ТА СПЛАВІВ

ТЕОРЕТИЧНІ ВІДОМОСТІ

Усі навколишні предмети складаються з речовин, які мають різні властивості. Ці властивості залежать від внутрішньої будови кожної речовини. Сама ж речовина складається з великої кількості дрібних рухомих частинок, які, в свою чергу, складаються з надзвичайно малих атомів. Кожен атом має у своєму складі ядро й електрони. Електрони обертаються навколо ядра. Ядро атома має дуже складну будову і складається з найдрібніших частинок, головні з них – позитивно заряджені протони і нейтральні (без електричних зарядів) – нейтрони.

Сукупність атомів, що мають однаковий заряд ядра, називаємо хімічними елементами. Атоми здатні існувати самостійно або групуватися в молекули. Сполучення атомів або молекул утворюють найрізноманітніші речовини, які поділяються на прості й складні. Прості речовини (залізо, мідь, кисень та ін.) складаються з атомів або молекул одного елемента, а складні речовини (сталь, латунь, вуглекислий газ та ін..) – із сполучення атомів двох і більше елементів. У природі складних речовин значно більше, ніж простих. Усі речовини можуть бути в газоподібному, рідкому та твердому станах.

Залежно від внутрішньої будови всі тверді речовини поділяються на кристалічні та аморфні. Аморфні речовини (віск, скло та ін.) характеризуються хаотичним розташуванням атомів і молекул, а в кристалічних атоми розміщуються в певному порядку. Усі метали та їхні сплави є кристалічними речовинами.

Метали – це прості речовини, які мають електро- та теплопровідність, придатність до кування, а також характерний металевий блиск. Метал складається з позитивних іонів (атомів, які залишили один або кілька електронів) та вільних електронів. Вільні електрони легко переходять від одного іона до іншого в об'ємі металу. Цим пояснюється електропровідність і ковкість металу.

Будова металів у твердому стані характеризується тим, що атоми (іони), які складають їх, розташовані на певній відстані один від одного й утворюють кристалічні ґратки. Між атомами, розташованими у вузлах ґраток, існують сили взаємодії, які утримують атоми на певній відстані. При нагріванні металу зв'язок між атомами слабшає, а при значному нагріванні може настільки зменшитися, що метал з твердого стану перейде в рідкий – розплавиться.

Не всі метали мають однакову форму кристалічних ґраток. Найчастіше трапляються об'ємноцентровані кубічні, гранецентровані кубічні і гексагональні щільно упаковані ґратки (Рис. 1).

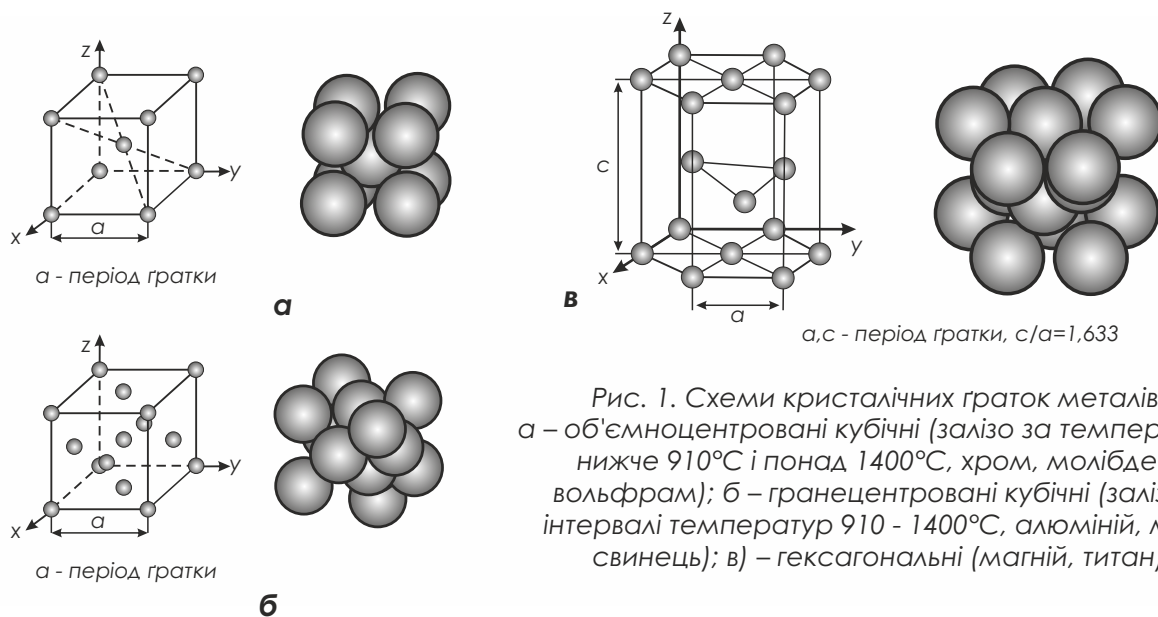


Рис. 1. Схеми кристалічних ґраток металів: а – об'ємноцентровані кубічні (залізо за температури нижче 910°C і понад 1400°C, хром, молібден, вольфрам); б – гранецентровані кубічні (залізо в інтервалі температур 910 - 1400°C, алюміній, мідь, свинець); в) – гексагональні (магній, титан)

Об'ємноцентровані кубічні ґратки складаються з 9 атомів, розташованих по кутах і в центрі куба. Гранецентровані кубічні ґратки мають 14 атомів, розташованих по кутах куба і в центрі кожної з його граней. Гексагональні щільно упаковані ґратки складаються з 17 атомів, розташованих по кутах основ шестигранної призми, в центрах її основ і на трьох бічних

гранях. Розміри кристалічних ґраток дуже малі і вимірюються в стомільйонних частках сантиметра – ангстремах (1 ангстрем дорівнює 0,000 000 01 см).

Охолоджуючись, розплавлений метал твердішає. Перехід металу з рідкого стану в твердий супроводжується групуванням його атомів у кристалічні ґратки. Процес утворення кристалічних ґраток під час охолодження розплавленого металу називається **кристалізацією**. На початку процесу кристалізації утворюються зародки – центри кристалізації. При подальшому охолодженні кількість зародків збільшується, водночас ростуть зародки, які виникли раніше. Виростання кристалів із зародків відбувається вільно до того моменту, доки окремі кристали не зіткнуться одне з одним. З цього часу форма кристалів (куб, призма та ін.) викривлюється. Надалі кристали ростуть у тому напрямку, де є рідкий метал. Виростання кристалів закінчується при повному затвердінні металу. Зазвичай кристали за своєю формою нагадують зерна.

Властивості металів здебільшого залежать від того, як відбувається процес кристалізації. Під час швидкого охолодження розплавленого металу і при великій кількості центрів кристалізації зерна зменшуються, що покращує механічні властивості металу – він стає міцнішим. Під час повільного охолодження та при невеликій кількості центрів кристалізації утворюються більші зерна, вони знижують міцність металу. Для збільшення кількості центрів кристалізації в розплавлений метал вводять спеціальні речовини. Наприклад, до сірого чавуну додають магній.

Властивості кристалічних речовин залежать від розташування атомів у кристалічних ґратках. Через різні відстані між атомами сили взаємодії між ними в різних напрямках будуть неоднакові. Тому властивості кристалічних речовин в одному напрямку відрізняються від їхніх властивостей в іншому напрямку. Така різниця властивостей є однією з найважливіших особливостей кристалів. Під час удару, наприклад, кристалічна речовина розколюється на дрібні кристали, які зберігають форму великих кристалів. В аморфних речовинах такого явища не спостерігається. Вони від удару розколюються на грудки неправильної форми.

Характерною властивістю кристалічних речовин є те, що вони переходять з твердого стану в рідкий, з рідкого в твердий при визначеній постійній для даної речовини температурі. Ця температура називається температурою плавлення. Аморфні речовини не мають визначеної температури плавлення, під час нагрівання вони поступово розм'якшуються і переходять у рідкий стан.

Промисловість випускає багато різних за своїми властивостями сплавів, які застосовуються у техніці значно ширше, ніж чисті метали.

ТЕМА УРОКУ: ФІЗИЧНІ, ХІМІЧНІ, ТЕХНОЛОГІЧНІ, МЕХАНІЧНІ ВЛАСТИВОСТІ МЕТАЛІВ ТА СПЛАВІВ

ТЕОРЕТИЧНІ ВІДОМОСТІ

Метали і сплави є основними матеріалами сучасного машинобудування. Щоб правильно вибрати матеріал для виготовлення різних деталей машин та інструментів, треба знати властивості металів.

Так, наприклад, для виготовлення ріжучих інструментів потрібні міцні, тверді і витривалі металеві матеріали. Цим вимогам відповідають швидкорізальні сталі, тверді сплави та ін.

Всі властивості металів діляться на фізичні, хімічні, механічні та технологічні.

Фізичні властивості металів і сплавів визначаються кольором, питомою вагою, щільністю, температурою плавлення, тепловим розширенням, тепло- і електропровідністю, а також магнітністю.

Фізичні властивості металів обумовлені будовою металевої кристалічної ґратки. У вузлах ґраток розміщуються атоми і позитивні іони металів, пов'язані за допомогою поєднаних зовнішніх електронів, які належать усьому кристалу.

Фізичні властивості металів характеризуються цілком певними числовими значеннями - «фізичними постійними».

Кольором називають здатність металів відображати світлове випромінювання з певною довжиною хвилі. Наприклад, мідь має рожево-червоний колір, алюміній - сріблясто-білий.

Щільність металу характеризується його масою, закладеною в одиниці об'єму. За щільністю всі метали ділять на легкі (менше 4,5 г/см³) і важкі. Щільність має велике значення при виборі металевих матеріалів для виготовлення різних виробів. Так, деталі і конструкції в приладобудуванні, в авіа- і вагонобудуванні поряд з високою міцністю повинні мати малу щільність. З металів, найуживаніших у техніці, найменшу щільність мають магній і алюміній. Ось чому в зазначених вище галузях машинобудування широко застосовуються сплави на основі алюмінію і магнію.

Щільність металів, які широко застосовуються у техніці, наведена в Таблиці 1.

Метал	Щільність, г/см ³	Метал	Щільність, г/см ³	Метал	Щільність, г/см ³
Алюміній	2.6889	Літій	0.534	Ртуть	13.5
Ванадій	6.12	Магній	1.738	Свинець	11.336
Вольфрам	19.35	Марганець	7.43	Срібло	10.50
Графіт	1.9-2.3	Мідь	8.96	Тантал	16.6
Залізо	7.874	Молібден	10.22	Титан	4.505
Золото	19.32	Натрій	0.971	Уран	19.04
Кадмій	8.642	Нікель	8.91	Хром	7.18
Калій	0.862	Ніобій	8.55	Цезій	1.873
Кальцій	1.55	Олово	7.29	Цинк	7.13
Кобальт	8.90	Платина	21.45	Цирконій	6.45
Кремній	2.3263	Плутоній	19.25		

Температурою плавлення називають температуру, при якій метал переходить з твердого стану в рідкий. За температурою плавлення розрізняють тугоплавкі метали (вольфрам 3416°C, тантал 2950°C, титан 1725°C) і легкоплавкі (олово 232°C, свинець 327°C). Температура плавлення має велике значення при виборі металів для виготовлення литих виробів, зварювальних і паяних з'єднань, термоелектричних приладів та інших виробів.

Температури плавлення металів, які найчастіше застосовуються у техніці, наведені в Таблиці 2.

Теплопровідністю називають здатність металів передавати тепло від більш нагрітих до менш нагрітих ділянок тіла.

Метали на відміну від неметалів є хорошими провідниками тепла. Теплопровідність має велике значення при виборі матеріалу для деталей. Наприклад, якщо метал погано

Таблиця 2. Температури плавлення металів

Метал	t плавлення, °C	Метал	t плавлення, °C
Молибден	2620	Алюміній	660
Мідь	1083	Магній	651
Нікель	1455	Свинець	328
Залізо	1539	Олово	232
Титан	1665	Ртуть	-39

проводить тепло, то при нагріванні і швидкому охолодженні (термічна обробка, зварювання) у ньому утворюються тріщини. Деякі деталі машин (поршні двигунів, лопатки турбін) мають бути виготовлені з матеріалів з хорошою теплопровідністю. Тепловим розширенням називають здатність металів збільшуватися в розмірах при нагріванні і зменшуватися при охолодженні. Теплове розширення характеризується коефіцієнтом лінійного розширення. Теплові розширення треба враховувати при зварюванні, куванні і гарячому об'ємному штампуванні, виготовленні ливарних форм, штампів, прокатних валків, калібрів, виконанні точних з'єднань і складанні приладів, при будівництві мостових ферм, укладанні залізничних рейок.

При вимірах точними вимірювальними приладами (мікрометр, штангенциркуль та ін.) необхідно враховувати вплив, який чинить температура на результати вимірювання.

Теплоємністю називають здатність металів при нагріванні поглинати певну кількість тепла. Теплоємність різних металів порівнюють за величиною питомої теплоємності - кількості тепла, вираженого у великих калоріях, потрібного для підвищення температури 1 кг металу на 1°C.

Електропровідністю називається здатність металів проводити електричний струм, який є впорядкованим рухом вільних електронів. Хороша електропровідність потрібна, наприклад, для струмопровідних проводів.

Електричний опір - це здатність металів протидіяти проходженню через них електричного струму. Електричний опір металів є результатом зіткнення рухомих електронів з атомами й іонами.

Високим електричним опором володіють сплави нікелю і хрому (ніхроми), тому з них виготовляють нагрівальні пристрої електричних печей, опору і спіралі електронагрівальних приладів. Високий електричний опір вольфраму використовується для виготовлення з нього нитки розжарення електричних ламп.

Електроопір металів залежить від температури – при підвищенні її опір збільшується. У чистих металів при нагріванні до 100°C електроопір збільшується на 40-50%. У сплавів він збільшується менше.

При дуже низьких температурах, близьких до абсолютного нуля (-273°C), опір проходження електричного струму у багатьох металів різко падає практично до нуля. Це явище отримало назву надпровідності. Ефект надпровідності виявлено у свинцю (при температурі 7,3°K), ртуті (4,12°K), алюмінію, титану, олова та інших металів.

Магнітні властивості характеризуються абсолютною магнітною проникністю або магнітною постійною, тобто здатністю металів намагнічуватися.

Високі магнітні властивості мають залізо, нікель, кобальт і їхні сплави, які називають феромагнітними. Матеріали з магнітними властивостями застосовують в електротехнічній апаратурі для виготовлення магнітів. У решти металів і сплавів магнітні властивості виражені вкрай слабо, тому практично вони вважаються немагнітними.

Магнітні властивості феромагнітних матеріалів яскраво проявляються при низькій температурі. При нагріванні заліза, нікелю, кобальту та їх сплавів магнітні властивості стають менш помітними. При певній температурі усі феромагнітні матеріали практично втрачають свої магнітні властивості.

Магнітні властивості дозволяють застосовувати метали для деяких спеціальних робіт, наприклад, в металургії для сортування залізних руд, перенесення чавунних і сталевих заготовок і виробів. Застосування електромагнітів полегшує виконання багатьох трудомістких робіт.

Розглянуті вище фізичні властивості металів є в явищах, що не супроводжуються зміною речовини. Так, наприклад, нагрів металів або проходження через метали електричного

струму не супроводжується хімічними змінами їх.

При хімічних же явищах відбувається перетворення металів в інші речовини з іншими властивостями.

Хімічні властивості характеризують здатність металів і сплавів опиратися окисленню або вступати у з'єднання з різними речовинами – киснем повітря, розчинами кислот, лугів та ін.

Багато металів піддаються хімічній зміні під впливом зовнішнього середовища, тобто руйнуються від корозії.

Хімічне руйнування металів під дією на їхню поверхню зовнішнього агресивного середовища називають **корозією**.

Корозія металів може відбуватися в атмосфері, в агресивних середовищах (розчинах кислот, лугів, солей), в сухих газах при високих температурах. Результати корозії металів можна спостерігати, наприклад, у вигляді іржі на сталі і чавуні, зеленого нальоту на міді, білого нальоту на сплавах алюмінію.

Метал або сплав вважається корозійностійким, якщо він добре опирається в впливові зовнішнього агресивного середовища. Один і той самий метал або сплав неоднаково опирається корозії в різних середовищах. Так, наприклад, алюміній стійкий в атмосфері і прісній воді і нестійкий в розчинах лугів, деяких кислот і в морській воді.

Залежно від корозійної стійкості в тому чи іншому середовищі металеві матеріали поділяють на кілька груп:

а) Корозійностійкі (нержавіючі) матеріали, стійкі до корозії в атмосфері, ґрунті, в морській і прісній воді та в інших середовищах;

б) Жаростійкі (окалиностійкі) матеріали, стійкі до корозії в газових середовищах при температурах вище 550°C і працюють в ненавантаженому або слабо навантаженому стані;

в) Жароміцні матеріали, що працюють в навантаженому стані при високих температурах протягом визначеного часу і які володіють при цьому достатньою жаростійкістю;

г) Кислотостійкі матеріали, стійкі проти корозії в агресивних кислотних середовищах (в сірчаної, соляної, азотної, фосфорної кислотах і їх сумішах різної концентрації).

Хімічні властивості металів обов'язково враховуються при виготовленні тих чи інших виробів. Особливо це стосується виробів або деталей, які працюють в хімічно агресивних середовищах.

Високою корозійною стійкістю в атмосфері і в агресивних середовищах володіють нікель, титан та їх сплави. Титан і його сплави по корозійній стійкості наближені до благородних металів.

Механічними властивостями металів називається сукупність властивостей, що характеризують здатність металевих матеріалів чинити опір впливові зовнішніх зусиль (навантажень).

До механічних властивостей металевих матеріалів відносяться: міцність, твердість, пластичність, пружність, в'язкість і крихкість.

Ці властивості можуть бути виявлені тільки під дією зовнішніх навантажень на тіла. Всі деталі машин та інструменти піддаються дії зовнішніх сил (навантажень), які можуть бути різної величини і тривалості і викликати різні зміни форми тіл, на які вони впливають; змінена форма (деформація) може зникати після припинення дії зовнішнього навантаження, але може і зберегтися; в першому випадку деформація буде пружною, у другому – пластичною; основними видами деформації є розтяг, стиск, вигин, крутіння, зрушення або зріз.

Існує багато видів механічних випробувань металів, залежно від способу додатків та дії зусиль. Зовнішні сили можуть бути статичними, динамічними чи циклічними (повторно-змінними).

Мета механічних випробувань - визначити міцність металів, їх пружність, пластичність, твердість та інші властивості, важливі з точки зору вибору металів для виготовлення виробів.

Важливе місце серед механічних випробувань займають статичні випробування на розтяг, за допомогою яких можна судити про міцність, пружність, пластичність металів і сплавів.

Міцність - це здатність матеріалу чинити опір дії зовнішніх сил без руйнування.

Пружність - це здатність матеріалу відновлювати свою первинну форму і розміри після припинення дії зовнішніх сил, що викликають деформацію. Пластичність - це здатність матеріалу змінювати свою форму і розміри під дією зовнішніх сил, не руйнуючись, і зберігати

отримані деформації після припинення дії зовнішніх сил.

Статичним випробуванням на розтяг піддають зразки стандартної форми і розмірів на спеціальних розривних машинах. Розтягують зусилля розривної машини, викликають подовження зразка аж до його руйнування.

Зразки складаються з робочої частини і головок, призначених для закріплення в захватах розривної машини. На робочій частині зразка відзначають розрахункову довжину l_0 . У циліндричних зразків розрахункова довжина перевищує діаметр робочої частини в 5 або 10 разів.

Основними частинами розривних машин є:

- Станина;
- Механізм навантаження - створює розтягування зусиль, що діють на зразок;
- Механізм, що вимірює силу - призначений для визначення зусиль, що діють на зразок в кожен момент часу;
- Діаграмний апарат, який автоматично записує на паперовій стрічці діаграму розтягування.
- Шляхом обробки такої діаграми визначають міцнісні властивості металів і сплавів при розтягуванні.

На вертикальній осі діаграми відкладено навантаження в Н, а по горизонтальній осі - відповідні до цих навантажень абсолютні подовження зразка в мм.

До точки а подовження зразка прямо пропорційне розтягувальному зусиллю: у скільки разів збільшується навантаження, у стільки ж разів подовжується зразок. Пряма пропорційна залежність між подовженням зразка і навантаженням характеризується прямолінійною ділянкою діаграми.

Навантаження, при якому зберігається пряма пропорційна залежність між розтягувальним зусиллям і подовженням зразка, називається навантаженням межі пропорційності. При цьому навантаженні зразок має пружність, тобто при знятті зусилля він відновлює свої початкові розміри і форму. Межа пропорційності $\sigma_{пр}$ - напруга (МПа), вище якої порушується пропорційність між прикладеною напругою і деформацією зразка. $\sigma_{пр} = R_{пц} / F_0$, F_0 - початкова площа поперечного перерізу робочої частини зразка, m^2 .

При збільшенні навантаження (ділянка а - b) пряма пропорційна залежність між розтягувальним зусиллям і подовженням зразка порушується. Прямолінійна ділянка діаграми переходить в криволінійну. При цьому зразок набуває незначної пластичної (залишкової) деформації. Після усунення навантаження зразок вже не має своєї початкової форми і розмірів, а залишається в деформованому стані. Навантаження, при якому виявляється пластична деформація після усунення розтягувального зусилля, називається **навантаженням межі пружності**.

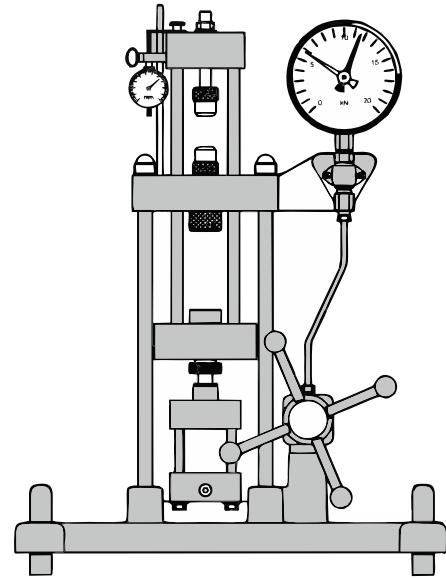


Рис. 2. Розривна машина для навчальних цілей настільного виконання з електрогідрравлічним приводом



Рис. 3. Зразки для випробувань на розтягування

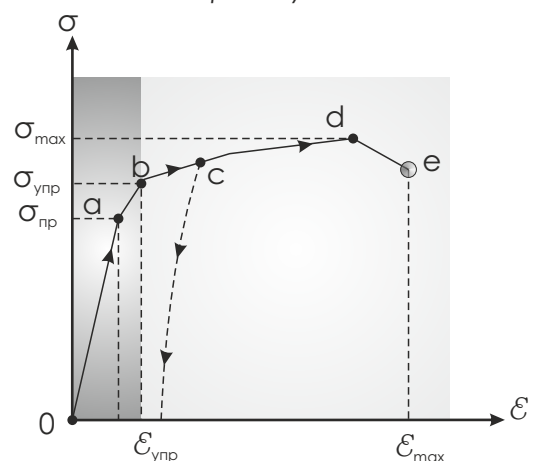


Рис. 4. Діаграма розтягування

При подальшому збільшенні навантаження зразок отримує помітну пластичну деформацію. Починаючи від точки b крива діаграми розтягування переходить майже в горизонтальну пряму. Горизонтальна площадка показує, що зразок подовжується без збільшення навантаження, метал «тече». Відбувається ковзання шарів металу відносно один одного. Майданчик розтікання мають в'язкі метали, тобто метали мають добрий опір щодо опору ударних навантажень. Відсутність площадки розтікання навпаки вказує на крихкість металу. Навантаження, при якому зразок подовжується без збільшення розтягуючого зусилля, називається навантаженням межі повзучості. Межа повзучості σ_t – це найменша напруга (в МПа), при якій зразок деформується без помітного збільшення навантаження: $\sigma_t = P_t / F_0$.

При підвищенні навантаження пропорційна залежність між навантаженням і подовженням ще більше порушується. Найбільше навантаження, яке зразок витримує без руйнування, називається навантаженням межі міцності. При цьому навантаженні на зразку утворюється місцеве звуження (шийка). Після утворення шийки зразок подовжується, незважаючи на падіння навантаження, до тих пір, поки при максимальному навантаженні він не розірветься. Межа міцності σ_b (тимчасовий опір) – це умовне напруження в МПа, відповідне найбільшому навантаженню, після якого відбувається руйнування зразка. $\sigma_b = P_{\max} / F_0$.

Твердість – це здатність матеріалу чинити опір проникненню в нього іншого, більш твердого тіла. Твердість є одним з найважливіших механічних властивостей металів.

За величиною твердості металів можна судити про їх міцнісні властивості, не роблячи статичних випробувань на розтяг. Твердість металів тісно пов'язана з їх оброблюваністю і зносостійкістю. Дійсно, чим твердіший метал, тим більше зусилля потрібне для його обробки; чим твердіший металевий виріб, тим менше він буде зношуватися в процесі роботи. Ось чому за величиною твердості металів судять про можливість застосування їх для виготовлення різних деталей машин. Твердість є також основною характеристикою при оцінці якості ріжучих і вимірювальних інструментів.

Випробування металевих матеріалів на твердість почали поширюватись на підприємствах і науково-дослідних лабораторіях завдяки швидкості виконання і простоти обладнання, необхідного для цього. Велике значення має і те, що випробування на твердість не супроводжується руйнуванням деталей. Існує багато методів визначення твердості металів. Вибір того чи іншого методу залежить від твердості випробуваного матеріалу, його товщини, розмірів випробуваної поверхні і форми виробу.

На практиці найбільшого поширення набули такі методи визначення твердості металів:

1. Вдавлювання сталеві кульки (Метод Брінелля).

Метод Брінелля заснований на вдавленні в поверхню випробуваного металу сталеві кульки загартованої кульки під дією навантаження P . Після зняття навантаження на поверхні випробуваного зразка, заготовки або деталі залишається відбиток, що має форму кульового сегмента. Чим твердіший метал, тим менше буде величина відбитка. Твердість за Брінеллем позначається H_B . Вона визначається як відношення навантаження P на кульку до площі відбитка F :

$$F = kГ / \text{мм}^2 \text{ (Мн / м}^2\text{)}$$

Площа відбитка, що має форму кульового сегмента, визначається за формулою:

$$F = \frac{\pi D(D - \sqrt{D^2 - d^2})}{2}$$

D – діаметр кульки, мм;
 d – діаметр відбитка, мм.

Діаметр відбитка вимірюють за допомогою спеціальної лупи зі шкалою.

Щоб не робити складних розрахунків за наведеною вище формулою, до пресу Брінелля прикладені таблиці перекладу діаметра відбитка в число твердості H_B . Так, наприклад, якщо кулька діаметром 10 мм при навантаженні 3000 кг залишила на зразку відбиток діаметром 3 мм, то число твердості $H_B = 415$.

Щоби випробовуваний матеріал при вдавленні кульки не прогинався, товщина його повинна бути в десять разів більше глибини відбитка.

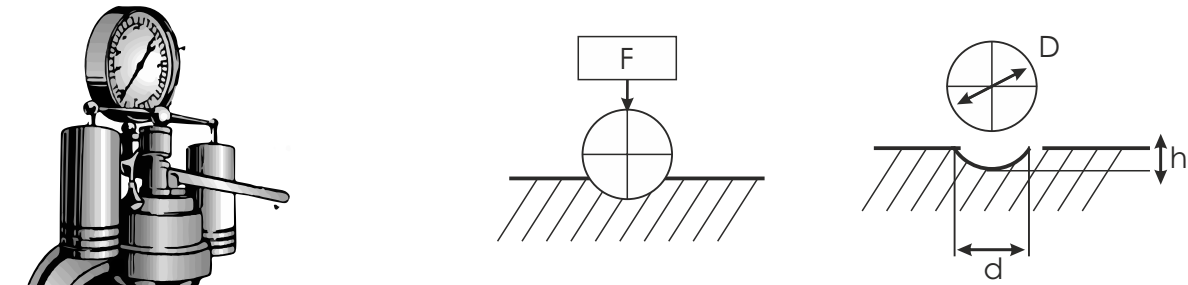


Рис. 5. Ручний твердомір Брінелля; а - схема одержання відбитка

На приладі Брінелля використовують кульки діаметром 2,5; 5 і 10 мм.

Визначення твердості металів за методом Брінелля має ряд важливих недоліків. Наприклад, на приладі Брінелля не можна випробовувати загартовану сталь ($HB > 450$), так як при цьому деформується кулька і показання приладу стають непридатними. За Брінеллем не можна випробовувати зразки після хіміко-термічної обробки - цементації, азотування тощо - через незначної товщини цементованого або азотованого шару.

Це викликало необхідність створення інших, більш універсальних методів визначення твердості металів.

2. За глибиною вдавнення алмазного конуса (Метод Роквелла).

Твердість за Роквеллом визначається вдавненням у випробуваний матеріал алмазного конуса з кутом при вершині 120° або сталеві загартованої кульки діаметром 1,58 мм.

На наконечник з алмазним конусом або кулькою спочатку діють попереднім навантаженням 98 н (10 кг), а потім - повним навантаженням, яке залежить від твердості і товщини випробуваного матеріалу

Значення твердості за Роквеллом визначається різницею глибини проникнення наконечника у випробуваний зразок під дією повного і попереднього навантажень.

Практично число твердості на приладі Роквелла відраховується за циферблатом

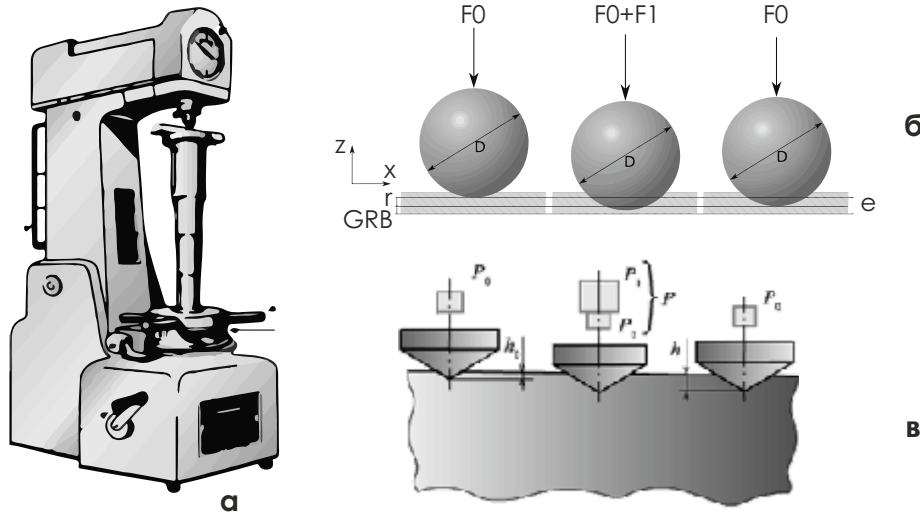


Рис. 6. Принцип оцінки твердості за методом Роквелла:
а - прилад для вимірювання твердості за методом Роквелла;
б - вимірювання за шкалою В; в - за шкалою А і С)

індикатора. Він має 100 поділок і дві шкали: чорну (шкала С) і червону (шкала В). Кожне ділення шкали відповідає одиниці твердості і дорівнює глибині вдавнення наконечника на 0,002 мм.

Твердість за Роквеллом позначається HR і виражається в умовних одиницях.

М'які матеріали (мідь, латунь, незагартована сталь) випробовуються сталеві кулькою під дією повного навантаження 980 н (100 кг). Відлік показань твердості ведеться за червоною шкалою, і твердість у цьому випадку позначається HRB.

Тверді матеріали (загартовані сталі) випробовуються алмазним конусом під навантаженням 1 470 н (150 кг). Відлік твердості ведеться за чорною шкалою. У цьому випадку число твердості позначається HRC.

Для випробування дуже твердих матеріалів, які мають незначну товщину, застосовується алмазний конус при навантаженні 588 н (60 кг). Відлік показань твердості ведеться за чорною шкалою, а твердість позначається HRA.

Випробування металевих матеріалів виробляються на спеціальних пресах Роквелла.

Метод Роквелла завдяки високій продуктивності, універсальності, простоті, невеликому розміру відбитка, що залишається на випробуваному матеріалі, набув широкого поширення.

Число твердості за Роквеллом можна наближено перевести в числа твердості за Брінеллом за допомогою спеціальної таблиці перекладу твердості.

3. Вдавнення алмазної пірамідки (Метод Віккерса).

Твердість за Віккерсом визначається вдавненням у випробуваний матеріал алмазної пірамідки з кутом між протилежними гранями, рівним 136° . Пірамідка вдавлюється в випробуваній матеріал перпендикулярно до його поверхні. Випробування проводяться при навантаженнях від 5 до 120 кГ (от 49 до 1176 н). У результаті вдавнення алмазна пірамідка залишає на випробуваному зразку відбиток, що має форму квадрата.

Твердість металів за Віккерсом позначається HV і визначається відношенням навантаження P, що діє на алмазну пірамідку, до площі відбитка F:

$$HV = \frac{P}{F} \text{ Мн/м}^2 \text{ (кГ/мм}^2\text{)}.$$

Таким чином, твердість за Віккерсом виражається в тих же одиницях, що і твердість за Брінеллем.

Поверхня відбитка має площу

$$F = \frac{d^2}{2\sin\alpha/2} = \frac{d^2}{1,8544} \text{ мм}^2, \text{ де}$$

d - середнє арифметичне обох діагоналей відбитка, мм,
 α - кут між протилежними гранями пірамідки.

Довжина діагоналі відбитка d вимірюється за допомогою мікроскопа, змонтованого на самому приладі Віккерса.

Величина навантаження на пірамідку (5, 10, 20, 30, 50, 100 або 120 кГ) вибирається залежно від товщини випробуваного матеріалу: чим тонший випробуваній матеріал, тим навантаження береться менше.

Завдяки малим навантаженням вдавнення метод Віккерса широко застосовується для визначення твердості тонких зразків і тонких поверхонь шарів металу після хіміко-термічної обробки. Важливо також і те, що на відміну від методу Брінелля, методом Віккерса внаслідок малої величини відбитка можна визначити твердість дрібних деталей, не псууючи їх.

Деталі машин і механізмів, які добре працюють при статичних навантаженнях, можуть руйнуватися під дією ударних навантажень. Через це металеві матеріали піддають не тільки статичним, а й динамічним (ударним) випробуванням. За допомогою динамічних випробувань судять про в'язкості і крихкості металів і сплавів.

В'язкістю називається здатність металевих матеріалів чинити опір швидко зростаючим (ударним) навантаженням. Властивість, протилежна в'язкості, називається **крихкістю**.

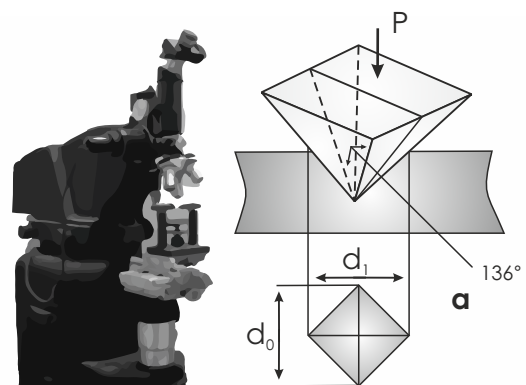


Рис. 7. Прилад для визначення твердості за Віккерсом;
 а - схема визначення твердості

Для випробування на ударну в'язкість застосовується стандартний зразок, що являє собою призматичний брусок квадратного перетину з надрізом посередині.

Випробування проводяться на маятникових копрах. Маятник вагою P кг піднімають на висоту H і закріплюють засувкою. Піднятий на висоту H маятник володіє певним запасом потенційної енергії. Після звільнення маятник вільно падає. Потенційна енергія переходить у кінетичну. Часто цієї енергії витрачається на руйнування зразка, а енергія, що залишилася, піднімає маятник на висоту h .

Роботу, витрачену на руйнування зразка, визначають за формулою:

$$A_n = P (H - h) \text{ дж (кг}\cdot\text{м)}$$

Мірою в'язкості металевих матеріалів служить величина ударної в'язкості A_n . Ударна в'язкість характеризується відношенням роботи, витраченої на руйнування зразка, до площі його поперечного перерізу F в місці надрізу:

$$A_n = \frac{A_n}{F} \text{ дж / м}^2$$

За допомогою ударних випробувань визначають схильність деяких матеріалів до крихкості при низьких температурах (холодноламкість і при високих температурах (червоноламкість).

Величина ударної в'язкості залежить не тільки від температури, але і від хімічного складу і структури металів і сплавів. Наприклад, у вуглецевих сталях з підвищенням вмісту вуглецю величина коефіцієнта ударної в'язкості знижується.

Технологічні властивості металів являють собою сукупність фізичних і механічних властивостей, що визначають здатність металевих матеріалів піддаватися обробці різанням, зварюванням, куванням, литтям. Вони мають велике значення при виборі металевих матеріалів для виготовлення деталей машин і конструкцій.

Оброблюваність різанням називається здатність металів піддаватися обробці ріжучими інструментами для надання деталям певної форми, розмірів, і чистоти поверхні. Оброблюваність різанням визначається за швидкістю різання, зусиллям різання і чистотою оброблюваної поверхні. При різних методах обробки (точінні, свердлінні, фрезеруванні, шліфуванні і т.д.) оброблюваність одного і того ж металу може бути різною.

Зварюваність називається здатність металів віддавати міцні з'єднання шляхом їх місцевого нагріву до розплавленого або пластичного стану із застосуванням або без застосування механічного тиску.

Зварюваність вуглецевих сталей погіршується з підвищенням вмісту в них вуглецю. Гарну зварюваність мають маловуглецеві сталі. Чавун зварюється значно гірше сталь.

Ковкість називається здатність металу без руйнування піддаватися обробці тиском (кування, прокатці і т.д.). Ковкість металу залежить від його пластичності. Чим метал більш пластичний, тим краще він піддається обробці тиском.

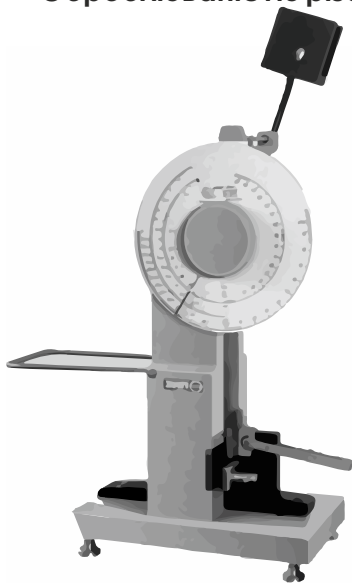


Рис. 8. Маятниковий копер. Метали мають ковкість як в холодному, так і в нагрітому стані. Чавун через підвищену крихкість і обробці тиском не піддається.

Ливарні властивості металів визначаються рідкотекучістю, усадкою і схильністю до ліквації.

Рідкотекучість - це здатність розплавленого металу заповнювати форму і давати щільні виливки з точною конфігурацією.

Усадка - скорочення обсягу розплавленого металу при затвердінні і подальшому охолодженні.

Ліквація - неоднорідність хімічного складу твердого металу в різних частинах виливки.

При виборі ливарних матеріалів враховують, що чавун володіє високими ливарними властивостями: хорошою рідкотекучістю, невеликою усадкою і незначною схильністю до ліквації. Ливарні властивості сталі гірші, ніж чавуну.

ТЕМА УРОКУ: ПОНЯТТЯ ПРО ТЕОРІЮ СПЛАВІВ

ТЕОРЕТИЧНІ ВІДОМОСТІ

Сплавом називається кристалічна речовина, до складу якої входять два чи декілька елементів. До складу сплавів можуть входити метали і неметали (сірка, вуглець, кремній, фосфор та ін.). Сталь і чавун – сплави, які складаються із заліза – металу і вуглецю – неметалу. В сталі та чавуні містяться й інші елементи як домішки.

Одні й ті ж елементи можуть утворювати різні за властивостями сплави. Наприклад, залізо та вуглець утворюють і чавун, і сталь – сплави з неоднаковими властивостями: чавун містить більше, ніж сталь, вуглецю, а сталь має вищі, ніж чавун, механічні властивості.

Сплави зазвичай отримують сплавленням складників-компонентів. Деякі сплави утворюються шляхом спікання компонентів (тверді сплави). Твердими прийнято вважати сплави на основі тугоплавких карбідів вольфраму і титану, а також такі, що зв'язують метали кобальту і нікелю. Вони мають високу твердість і стійкість до спрацювання в широкому діапазоні температур – від 50 до 1000°C.

Тверді сплави поділяються на металокерамічні та литі.

З металокерамічних твердих сплавів виготовляють ріжучі інструменти. Ці сплави отримують методом порошкової металургії: через спікання порошків карбідів вольфраму і титану з порошкоподібним кобальтом за температури 1350-1400°C.

Литі тверді сплави (сталініт, стеліт та ін.) застосовують для наплавлення робочих поверхонь точного дорогого вимірювального інструменту (штангенциркулів, мікрометрів та ін.) та деталей, що працюють на зношення, щоб збільшити їхню стійкість і термін служби.

Властивості сплавів залежать не тільки від їхнього хімічного складу, а й від внутрішньої будови. Сплави за своєю внутрішньою будовою поділяються на три види: **хімічні сполуки, тверді розчини і механічні суміші**.

Хімічні сполуки утворюються внаслідок взаємодії компонентів, за якої атом або група атомів одного компонента заміщується атомами іншого. На кожен грам одного компонента в сплаві припадає точно визначена кількість грамів іншого. Прикладом хімічної сполуки можуть бути сполуки металів з вуглецем, які називаються карбідами. Хімічна сполука заліза з вуглецем називається карбідом заліза або цементитом. Хром, титан, вольфрам та інші метали також можуть утворювати карбіди. Карбіди вирізняються великою твердістю і крихкістю, їх вміст підвищує твердість і міцність, але знижує пластичність сплаву.

Твердий розчин утворюється внаслідок проникнення в кристалічну ґратку основного металу атомів розчиненого металу чи неметалу. Залізо здатне утворювати тверді розчини з вуглецем, марганцем, кремнієм тощо. Тверді розчини можуть утворюватися двома способами: заміщенням атомів основного металу атомами розчиненого елемента або введенням атомів розчиненого елемента в кристалічну ґратку основного металу. До твердих розчинів заміщення належать розчини латуні, бронзи, а до твердих розчинів введення – деякі сорти сталі. Сплав-розчини відрізняються від складових компонентів. Вони добре піддаються обробці тиском (куванню, прокатуванню, штампуванню), високоміцні, корозієстійкі і зварювані, але мають невисокі ливарні якості (слабку рідко текучість, підвищену усадочну пористість).

Механічна суміш – це сплав, що складається з двох або більше речовини (компонентів), які не взаємодіють між собою. Кожен з компонентів існує у сплаві як відокремлені кристали (зерна). При утворенні механічної суміші нові кристалічні ґратки не утворюються, як це відбувається в хімічних сполуках і твердих розчинах, а кожен складник зберігає специфічні властивості. Прикладом механічної суміші може бути сплав свинцю з сурмою. Механічні суміші мають високі ливарні властивості, але погано піддаються обробці тиском.

Перехід сплавів з рідкого стану у твердий, навпаки, зображують за допомогою діаграм стану. Їх будують на основі теоретичних розрахунків і численних спостережень у координатах: температура – концентрація у відсотках. Вивчення діаграм показує, що сплави, на відміну від чистих металів, як правило, кристалізуються в певному інтервалі температур. Лінію, яка характеризує початок твердіння сплавів, називають лінією ліквідус (від лат. liquidus – рідкий), а лінію, що характеризує закінчення твердіння – солідус (від лат. solidus – твердий). Вище лінії ліквідус всі сплави перебувають у рідкому стані, а нижче лінії солідус – у твердому. Між цими лініями сплави складаються з твердої рідкої фаз, тобто з кристалів і рідини.

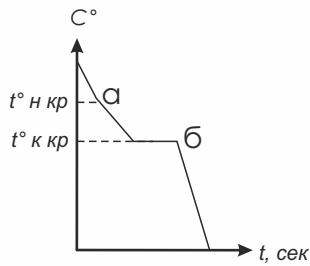
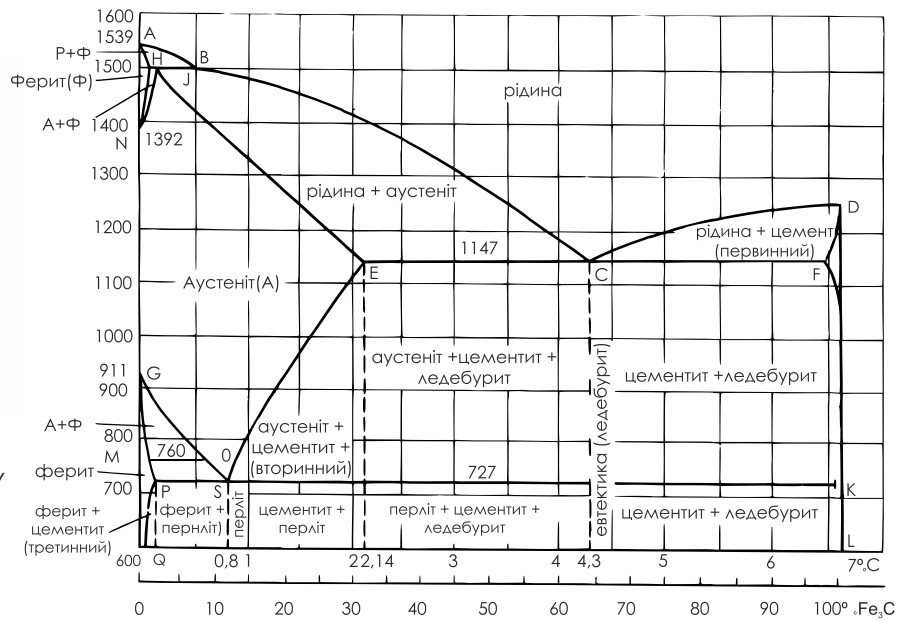


Рис. 9. Крива охолодження сплаву

Рис. 10. Діаграма стану залізовуглецевих сплавів (Fe-Fe₃C)



Діаграма стану залізовуглецевих сплавів (Fe-Fe₃C) відображає процеси кристалізації залізовуглецевих сплавів та перетворення в їхніх структурах при повільному охолодженні до кімнатної температури.

По горизонталі відкладають концентрацію вуглецю. Найбільший вміст його (6,87%) відповідає хімічної сполуці Fe₃C – карбиду заліза, який називається цементитом. Тому вісь концентрацій має подвійну шкалу, яка при співвідношенні 1:15 показує вміст вуглецю і цементиту в залізовуглецевих сплавах, і діаграму ще називають цементитною.

Лінія ABCD (ліквідус) – геометричне місце точок, що відповідає температурам початку кристалізації сплавів. Лінія ANJESCF є лінією солідус. Нижче цієї лінії всі залізовуглецеві сплави перебувають у твердому стані. Залежно від концентрації вуглецю утворені структурні складові мають різні властивості.

Ферит – твердий розчин проникнення вуглецю в α-залізі з граничною концентрацією 0,02% С при 727°C і 0,006% при кімнатній температурі, має невелику твердість і міцність, але високу пластичність.

Аустеніт – твердий розчин проникнення вуглецю в γ-залізі з граничною концентрацією 2,14% С при 1147°C і 0,38% С при 727°C також має невисоку твердість і високу пластичність. При кімнатній температурі у звичайних залізовуглецевих сплавах аустеніт відсутній.

Цементиту притаманна висока твердість, що в десять разів перевищує твердість чистого заліза і практично нульову пластичність. Його температуру плавлення 1250°C встановлено приблизно, оскільки в процесі нагрівання він розпадається з виділенням графіту.

Сталь, що містить 0,83%С, називається евтектоїдною або перлітною. Відповідно до цього сталі, розміщені ліворуч від точки S, називають доевтектоїдними, а ті, що праворуч, – заевтектоїдними.

Чавуни поділяються на доевтектичні з вмістом вуглецю від 2,14 до 4,3 %, евтектичні з вмістом вуглецю 4,3% і заевтектичні з вмістом вуглецю від 4,3 до 6,67%.

Проаналізувавши структурний склад сталей і чавунів та розклавши механічні суміші (перліт і ледебурит) на фази, можна побачити, що вся система залізовуглецевих сплавів у метастабільному стані складається з двох фаз: фериту і цементиту.

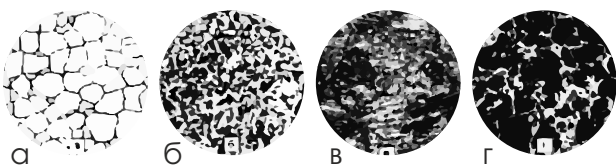


Рис. 11. Мікроструктура сталі з різним вмістом вуглецю: а) ферит, б) ферит + перліт, в) перліт; г) перліт + цементит

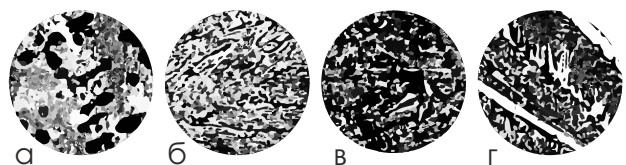


Рис. 12. Мікроструктура чавунів: а) доевтектичного, б) евтектичного, в, г) заевтектичного

ТЕМА УРОКУ: ОСНОВИ ВИРОБНИЦТВА ЧАВУНУ. КЛАСИФІКАЦІЯ, МАРКУВАННЯ ЧАВУНУ

ТЕОРЕТИЧНІ ВІДОМОСТІ

Сплав заліза з вуглецем, який містить понад 2,14 (до 6,67)% вуглецю, називають **чавуном**. Чавун – первинний матеріал металургійної переробки залізних руд. Матеріали для одержання (плавки) чавуну в доменній печі називають шихтою. Шихта складається із залізної руди, яку попередньо готують для плавки, вапняку, необхідного для утворення шлаків, і палива, яким є металургійний кокс.

Перед завантаженням у доменну піч залізну руду подрібнюють за допомогою спеціальних машин до шматків розміром 30-100 мм і збагачують, відокремлюючи від неї, по можливості, порожню породу.

Для розплавлення залізної руди в доменній печі необхідна висока температура, яка утворюється за рахунок спалювання палива. Основним паливом є кокс, який одержують шляхом сухої перегонки кам'яного вугілля.

Для горіння палива потрібен кисень, який беруть з повітря, що нагнітається в доменну піч.

Порожня порода має дуже високу температуру плавлення. Щоб полегшити її розплавлення, застосовують флюси. Флюси, взаємодіючи з порожньою породою і золою, утворюють легкоплавкий шлак. Зазвичай, як флюс застосовують вапняк. Таким чином, залізна руда, паливо і флюси утворюють шихту, яку в певному порядку завантажують у доменну піч.

Доменна піч (Рис. 13) – це шахта зі сталевих листів, яку зсередини викладено вогнетривкою цеглою. Сталевий кожух слугує для підсилення міцності. Шихту завантажують через завантажувальний пристрій колошника.

Після випуску з доменної печі чавун розливають у форми. Застиглий у формі чавун називають чушкою, яка важить приблизно 50 кг.

У результаті доменного процесу утворюються відходи – шлак і доменний газ. Шлак після випускання з горна охолоджують. Його використовують у будівництві для виготовлення цементу, шлакобетону, шлакової цегли та ін.. Доменний газ, що утворюється під час згорання палива, піднімається шахтою, віддає частину свого тепла залізній руді і виходить через відводи. Його використовують для підігрівання повітря, яке подається в доменну піч як паливо для промислових цілей.

Чавуни, виплавлені у доменних печах, поділяють на ливарний, переробний і спеціальні доменні феросплави.

За характерним кольором на зламі чавуни поділяють на білії сірі. Структура цих сплавів залежить від того, в якому стані у них перебуває вуглець. У білому чавуні весь вуглець перебуває у зв'язаному стані, утворюючи цементит. Такий чавун відрізняється високою твердістю і крихкістю, практично не піддається обробці різанням, тому має обмежене застосування. Його переробляють на сталь і називають переробним. Залежно від способу переробки на сталь, переробні чавуни бувають трьох видів: мартенівський, бесемерівський і томасівський. Невелика кількість білого чавуну йде для отримання ковкого чавуну.

У сірому чавуні вуглець здебільшого у вигляді графітних виділень пластинчастої, кулястої або пластівчастої форми. Залежно від цього сірий чавун поділяють на звичайний, високоміцний і ковкий. Цей чавун називають ливарним. Він має хороші ливарні якості, щільно заповнює форму, його добре обробляти. Його застосовують для виробництва деталей машин, труб, санітарних приладів, санітарно-технічної арматури, деталей екскаваторів та інших будівельних машин.

Механічні властивості сірих чавунів залежать від кількості, розмірів і характеру розподілу графітних виділень. Чим вони більші за формою та кількістю, тим гірші механічні властивості чавуну.

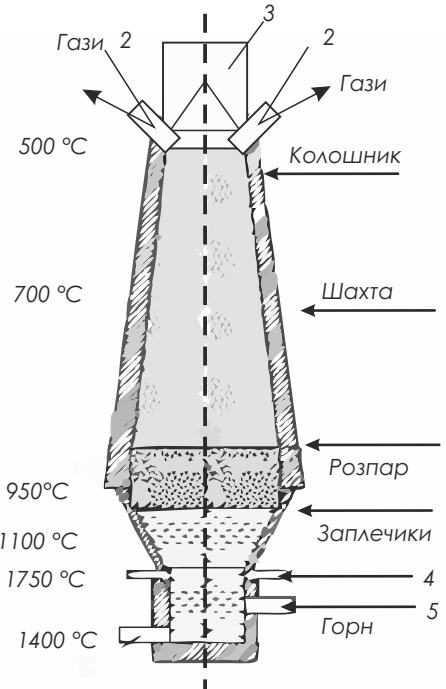


Рис. 13. Схема доменної печі.
1 – лютка для випуску чавуну;
2 – газовідведення;
3 – засипний агрегат; 4 – фурми,
5 – лютка для випуску шлаку

Так, сірий чавун з великою кількістю крупних графітних пластинок, що розділяють його металічну основу, має грубозернистий злам і відносно низькі механічні характеристики, особливо міцність і пластичність.

Найвищу міцність мають чавуни з кулястим графітом. Їх створюють модифікуванням невеликої кількості магнію, церію чи деяких інших елементів і називають високоміцними. Ковкий чавун з пластівчастим графітом за міцністю займає проміжне місце між звичайним сірим і високоміцним чавуном, проте має більшу пластичність і в'язкість. Його одержують методом випалу – томління з білого чавуну, використовуючи нестійкість цементиту.

Наявність графіту в чавунах поліпшує оброблюваність різанням, підвищує їхні антифрикційні властивості, сприяє швидкому гасінню вібрацій і резонансних коливань, зменшує твердість чавуну.

Доменні феросплави додають до шихти у виробництві сталі, а також у виливанні чавунних виробів. Феросиліцій містить крім заліза і вуглецю 9-13% кремнію. У феромарганець входить, крім заліза і вуглецю, до 75% марганцю.

Властивості чавуну залежать від домішок, які є в його складі, та їх кількості. У чавуні крім заліза і вуглецю є кремній, марганець, фосфор і сірка.

Кремній сприяє виділенню вуглецю в чавуні у вигляді графіту і поліпшує ливарні якості чавуну, збільшує рідкотекучість і зменшує його усадку.

Марганець сприяє утворенню цементиту. За невеликого (до 1%) вмісту марганець підвищує міцність чавуну.

Фосфор робить чавун крихким у холодному стані (холодноламкість) і рідкотекучим, завдяки чому добре заповнюються тонкі перерізи ливарних форм.

Сірка збільшує твердість і крихкість чавуну, утворює тріщини у виливках під час нагрівання чавунних виробів (червоноламкість).

Вуглець, кремній і марганець корисні, а фосфор і сірка – шкідливі домішки чавуну.

Кисень, азот, водень – шкідливі приховані домішки. Наявність їх як у вільному, так і у зв'язаному стані погіршує механічні властивості чавуну.

Крім цих домішок, у чавунах можуть бути присутніми легуючі елементи. Такі, як мідь, алюміній, нікель, сприяють графітизації, а хром, молібден, ванадій, вольфрам – відбілюванню чавунів. Якщо чавун виплавляють із руд, що містять певні легуючі домішки, то його називають природно легованим.

У невеликих кількостях із сировини під час виплавляння чавуну можуть потрапляти різні випадкові домішки, але їхній вплив на властивості чавуну незначний.

Маркують сірі чавуни, поєднуючи літери і цифри. Існуючі стандарти встановлюють такі літери позначення: Ч – чавун, С – сірий, В – високоміцний, К – ковкий. Цифрами позначають механічні характеристики чавунів.

У марці звичайного сірого чавуну цифри після літер вказують границю міцності на розтяг. Наприклад, СЧ10 - сірий чавун з границею міцності на розтяг 10 кгс/мм² або 100 МПа. Номенклатура злитків із сірого чавуну та їхня маса різноманітні: від деталей у кілька грамів до злитків у сотні тон. Марки чавуну для конкретних умов роботи визначаються сукупністю технологічних і механічних властивостей.

СЧ10, СЧ15, СЧ18 - слабо- і середньо навантажені деталі: корпуси редукторів і насосів, кожухи, кришки, шківни, маховики, супорти, станини, фланці.

СЧ20, СЧ21, СЧ25 - деталі, які працюють при підвищених статичних і динамічних навантаженнях: барабани зчеплення, блоки циліндрів, каретки, поршні, кокільні форми.

СЧ30, СЧ35 - деталі, які працюють при високих навантаженнях або у важких умовах спрацювання: гільзи блоків циліндрів, зубчасті колеса, шпинделі, деталі пневматики і гідроприводів.

Високоміцні чавуни позначають літерами ВЧ і двома числами через дефіс, перше з яких показує границю міцності при розтягуванні, а друге – відносне видовження, наприклад ВЧ80-2 – високоміцний чавун з границею міцності на розтяг 800 МПа і відносним видовженням 2%. Їх широко застосовують для виготовлення важковантажних злитків деталей шляхобудівних машин, ковальсько-пресового обладнання, колінчастих валів та інших деталей у турбо-, тракторо- і автомобілебудуванні.

У марках ковкого чавуну також перші дві цифри вказують границі міцності на розтяг, другі

- на відносне видовження. Наприклад, КЧ35-10 - ковкий чавун з границею міцності на розтяг 350 МПа і відносним видовженням 10%. З ковкого чавуну марок від КЧ30-6 до КЧ80-1,5 виготовляють невеликі тонкостінні злитки, картери, муфти, гальмівні колодки та інші деталі, які працюють у важких умовах зношення і здатні витримувати ударні та знакозмінні навантаження.

У марках антифрикційного сірого чавуну від АЧС-1 до АЧС-6, антифрикційного високоміцного чавуну АЧВ-1 і АЧВ-2 та антифрикційного ковкого чавуну АЧК-1 і АЧК-2 цифри вказують на порядковий номер марки за ГОСТом 1585-85. Їх застосовують для виготовлення підшипників ковзання, втулок, поршневих кілець та інших деталей, які працюють в умовах тертя при невисоких і підвищених тисках та малих швидкостях ковзання.

Леговані чавуни за хімічним складом поділяють на хромисті, алюмінієві, кременисті, марганцевисті та нікелеві, а за умовами експлуатації - на жаростійкі, жароміцні, корозієстійкі, немагнітні та стійкі проти спрацювання. Літера Ч означає чавун, Ш - кулясту форму графіту, інші літери і цифри після них - середній процентний вміст відповідних легуючих елементів. Наприклад, жаростійкий чавун з графітом кулястої форми, який містить 19-25% Al, маркують ЧЮ22Ш. Характерною особливістю легованих чавунів є те, що часто один і той самий легуючий елемент надає чавуну водночас кілька специфічних властивостей. Так, хромисті чавуни ЧХ1, ЧХ2, ЧХ32 та інші застосовуються як жаростійкі, корозієстійкі і стійкі проти спрацювання. Кременисті чавуни ЧС5, ЧС5Ш, ЧС17 - окалино і корозієстійкі, алюмінієві чавуни ЧЮХШ, ЧЮ22Ш, ЧЮ3О жаростійкі і стійкі проти спрацювання, марганцевисті чавуни ЧГ6С3Ш, ЧГ7Х4, ЧГ8Д3 - немагнітні і стійкі проти спрацювання, нікелеві чавуни ЧНХТ, ЧН2Х, ЧН13Х3Ш - немагнітні, корозієстійкі, жароміцні і холодостійкі матеріали.

ТЕМА УРОКУ: ОСНОВИ ВИРОБНИЦТВА СТАЛІ. КЛАСИФІКАЦІЯ, МАРКУВАННЯ СТАЛЕЙ

ТЕОРЕТИЧНІ ВІДОМОСТІ

Сталь відрізняється від чавуну меншим вмістом вуглецю (до 2,14%) і звичайних домішок (кремнію, марганцю, фосфору та сірки), а також підвищеними механічними властивостями. Процес отримання сталі з чавуну полягає у зменшенні вмісту цих домішок. Сталь виплавляють з переробного чавуну і сталевого брухту в конверторах, мартенівських та електричних печах.

При мартенівському способі одержують сталь вищої якості, ніж при конверторному. Застосування природного газу як палива підвищує продуктивність мартенівських печей на 2-4% і знижує витрати на паливо (5-6%). Якість сталі, що виплавляється, поліпшується, бо в природному газі на відміну від мазуту менше шкідливих домішок.

Досконалішим способом, порівняно з конверторним і мартенівським, є виплавка сталі в електропечах. У плавильному просторі електропечі підтримується висока температура (близько 2000°C), що дає можливість вводити у сталь тугоплавкі метали. Застосування розкислювачів дає змогу видаляти майже повністю фосфор і сірку, завдяки чому одержувати сталь високої якості. Цим пояснюється застосування електроплавки. Шихта складається зі сталевого брухту, чавуну та спеціальних домішок.

У виробництві сталі важливе значення має її розливання після плавлення. З конвертора чи плавильної печі сталь випускають у розливний ківш, а з нього розливають у спеціальні форми - виливниці, виготовлені з чавуну або сталі. У виливницях охолоджується розплавлений метал.

Залежно від способу виплавляння розрізняють два види сталі: спокійна і кипляча. Спокійна сталь виділяє мало газів і не кипить, тому утворюється щільний злиток. У цьому разі сталь розливають, заповнюючи виливниці зверху. Кипляча сталь під час розливання виділяє велику кількість газів і кипить. Для киплячої сталі застосовують сифонний спосіб розливання, при якому одночасно заповнюють кілька виливниць знизу. Виливниці без дна встановлені на чавунну основу.

Сталь наливають у центральний ливник, звідки по каналах в основі вона надходить у виливниці. Кипляча сталь дешевша, але поступається спокійній сталі за якістю.

Найбільш продуктивним і економним є спосіб безперервної розливки. З ковша через проміжний розливний пристрій розплавлена сталь надходить в охолоджуваний водою кристалізатор. У кристалізаторі сталь твердне й утворюється злиток. Злиток безперервно витягується вниз роликми, які обертаються. Злитки потрібної довжини відрізають за допомогою ацетиленокисневого різачка, встановленого на візку. Візок через певний проміжок часу приєднують до злитка. Готові злитки відправляють на склад. При безперервному розливанні немає потреби у виливниці, і злитки виходять зручними для переробки і транспортування.

У сталі вуглець завжди хімічно пов'язаний з залізом і знаходиться у вигляді цементиту, тому найважливішою характеристикою сталі є кількісний вміст вуглецю, а не його стан. Зі збільшенням вмісту вуглецю до 1,2% збільшується твердість, міцність і пружність сталі, при цьому, однак зменшуються пластичність і ударна в'язкість, погіршуються оброблюваність і зварюваність.

Постійні домішки марганцю (до 1,2%) і кремнію (до 0,37%) позитивно впливають на властивості сталей, підвищуючи їхні міцність і пружність. Кремній, розчиняючись у фериті, зменшує пластичність сталі.

Сірка і фосфор у звичайних умовах негативно впливають на фізико-механічні властивості сталей. Сірка – домішок, що викликає червоноламкість (властивість ставати крихким під час гарячої обробки тиском), гарячі тріщини та погіршує механічні властивості виливків. Проте вміст сірки до 0,3% поліпшує обробку різанням. Наявність фосфору знижує пластичність, сприяє появі холодноламкості (властивості ставати крихкими у холодному стані), ліквідації у виливках з товщиною стінок більше 100 мм.

Залежно від хімічного складу сталь поділяється на вуглецеву і леговану. Вуглецева сталь містить залізо, вуглець і невелику кількість домішок кремнію, марганцю, сірки та фосфору. Легована сталь, на відміну від вуглецевої, крім заліза, вуглецю і вже згаданих

домішок, містить значну кількість спеціально введених легуючих добавок, які надають їй особливих властивостей. До таких добавок належать хром, вольфрам, нікель, титан, алюміній, молібден, кремній, марганець тощо.

Вуглецева сталь за своїм призначенням поділяється на конструкційну та інструментальну.

Конструкційна сталь буває звичайної якості, якісна та високоякісна. Крім того, випускають спеціальну сталь, наприклад, автоматну. Сталі звичайної якості виплавляють конверторним або мартенівським способом і застосовують для виготовлення сортового прокату, балок, листового прокату, труб, гайок, шайб та інших деталей машин.

Конструкційні сталі звичайної якості поділяються на три групи: сталь групи А, в ній завод-виробник гарантує механічні властивості; сталь групи Б, що поставляється за хімічним складом (у ній гарантується передбачений стандартом хімічний склад); сталь групи В, поставляється за механічними властивостями та хімічним складом.

Конструкційні сталі звичайної якості мають таке маркування: Ст0; Ст1; Ст2... до Ст7.

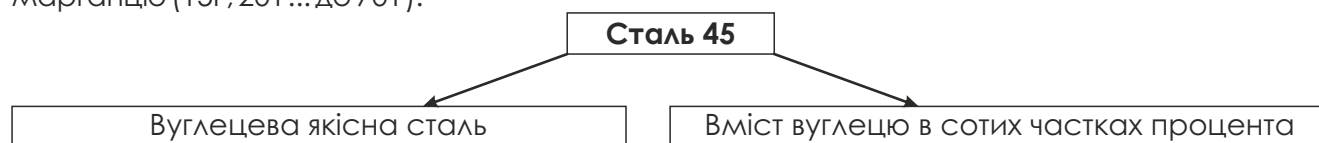
Літери Ст. означають слово сталь, а цифри - порядковий номер, індекси кп, пс і сп - ступінь розкислення. Літери Б і В вказують групу сталі. Група А не позначається. Чим більший номер, тим сталь міцніша. Цифри в марці сталі не відповідають вмісту в ній вуглецю.

У сталях цієї групи вуглецю не більш як 0,65%.



Таблиця 3. Хімічний склад вуглецевих сталей звичайної якості			
Марка стали	Масова частка елементів, %		
	вуглецю	марганця	кремнію
Ст0	Не более 0,23	-	-
Ст1кп	0,06-0,12	0,25-0,50	Не більше 0,05
Ст1пс	0,06-0,12	0,25-0,50	0,05-0,15
Ст1сп	0,06-0,12	0,25-0,50	0,15-0,30
Ст2кп	0,09-0,15	0,25-0,50	Не більше 0,05
Ст2пс	0,09-0,15	0,25-0,50	0,05-0,15
Ст2сп	0,09-0,15	0,25-0,50	0,15-0,30
Ст3кп	0,14-0,22	0,30-0,60	Не більше 0,05
Ст3пс	0,14-0,22	0,40-0,65	0,05-0,15
Ст3сп	0,14-0,22	0,40-0,65	0,15-0,30
Ст3Гпс	0,14-0,22	0,80-1,10	Не більше 0,15
Ст3Гсп	0,14-0,20	0,80-1,10	0,15-0,30
Ст4кп	0,18-0,27	0,40-0,70	Не більше 0,05
Ст4пс	0,18-0,27	0,40-0,70	0,05-0,15
Ст4сп	0,18-0,27	0,40-0,70	0,15-0,30
Ст5пс	0,28-0,37	0,50-0,80	0,05-0,15
Ст5сп	0,28-0,37	0,50-0,80	0,15-0,30
Ст5Гпс	0,22-0,30	0,80-1,20	Не більше 0,15
Ст6пс	0,38-0,49	0,50-0,80	0,05-0,15
Ст6сп	0,38-0,49	0,50-0,80	0,15-0,30

Якісні сталі виплавляють мартенівським способом, у конверторах та електродугах. Їх застосовують для більш важливих деталей. Якісні сталі маркують так: 05, 08, 10, 15... до 85. Сталі марок 10-20 є киплячі і спокійні. До марки киплячої сталі додають літери «кп». Наприклад, сталь 08кп - кипляча. Двозначне число відповідає вмісту вуглецю в сотих частках процента. Наприклад, сталь 15 містить 0,15% вуглецю. Сталі цієї групи бувають з підвищеним вмістом марганцю (15Г, 20Г... до 70Г).



Таблиця 4. Хімічний склад вуглецевих якісних сталей

Марка сталі	C,%	Mn,%	Si,%	Cr,% не більше
08кп	0,05–0,12	0,25–0,50	≤ 0,03	0,10
08пс	0,05–0,11	0,35–0,65	0,05–0,17	0,10
08	0,05–0,12	0,35–0,65	0,17–0,37	0,10
10кп	0,07–0,14	0,25–0,50	≤ 0,07	0,15
10пс	0,07–0,14	0,35–0,65	0,07–0,17	0,15
10	0,07–0,14	0,35–0,65	0,17–0,37	0,15
11кп	0,05–0,12	0,30–0,50	≤ 0,06	0,15
15кп	0,12–0,19	0,25–0,50	≤ 0,07	0,25
15пс	0,12–0,19	0,35–0,65	0,05–0,17	0,25
15	0,12–0,19	0,35–0,65	0,17–0,3	0,25
18кп	0,12–0,20	0,30–0,50	0,17–0,37	0,15
20кп	0,17–0,24	0,25–0,50	0,17–0,37	0,25
20пс	0,17–0,24	0,35–0,65	0,17–0,37	0,25
20	0,17–0,24	0,50–0,80	0,17–0,37	0,25
25	0,22–0,30	0,50–0,80	0,17–0,37	0,25
30	0,27–0,35	0,50–0,80	0,17–0,37	0,25
35	0,32–0,40	0,50–0,80	0,17–0,37	0,25
40	0,37–0,45	0,50–0,80	0,17–0,37	0,25
45	0,42–0,50	0,50–0,80	0,17–0,37	0,25
50	0,47–0,55	0,50–0,80	0,17–0,37	0,25
55	0,52–0,60	0,50–0,80	0,17–0,37	0,25
58 (55пс)	0,55–0,63	≤ 0,20	0,10–0,30	0,15
60	0,57–0,65	0,50–0,80	0,17–0,37	0,25

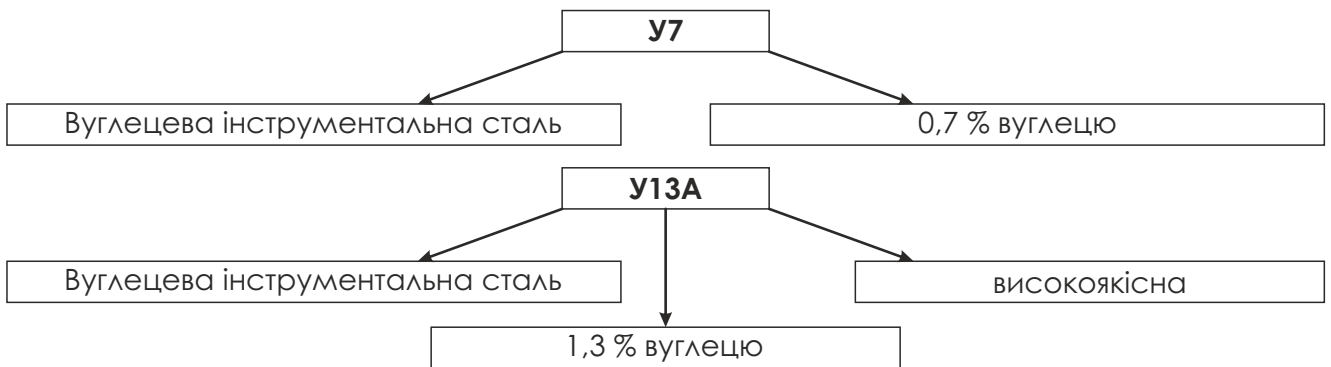
Автоматні сталі маркують - А12, А20 тощо (А-автоматна). Числа в марках означають вміст вуглецю в сотих частках процента. Ці сталі містять підвищену кількість фосфору і сірки, внаслідок чого стружка під час оброблення різанням виходить більш ламкою, сипкою, що полегшує обробку; вони добре обробляються на токарних верстатах-автоматах, але мають невисокі міцнісні характеристики і тому вони призначені для виготовлення болтів, гвинтів та ін.

Застосування вуглецевих конструкційних сталей у будівництві надзвичайно широке: труби і з'єднувальні частини до них виготовляють із сталей Ст2, Ст4, 10, 15, 20 та ін.; деталі засувки і вентилів відливають зі сталі Ст3; повітроводи - із листової сталі 08; металоконструкції автокранів - рами, деталі стріли, важелі керування - зі Ст3, колінчастий вал двигуна - зі Ст45. Для армування залізобетонних конструкцій застосовують сталеві дротики (арматуру) марок Ст3 і Ст5.

Інструментальні сталі поділяють на якісні та високоякісні, їх виплавляють у мартенівських або електричних печах і застосовують для виготовлення ріжучих, вимірювальних та інших інструментів і пристроїв.

Інструментальні сталі умовно позначають літерою У і числом: У7, У8 і т.д. до У13. Літера У показує, що сталь вуглецева. Числа вказують на вміст вуглецю в десятих процента. Наприклад, інструментальна сталь У8 містить близько 0,8% вуглецю.

До марки високоякісних інструментальних сталей додають літеру А: У7А, У8А... до У13А. Така сталь містить менше шкідливих домішок (фосфору і сірки), ніж якісна.



Значну частину слюсарних інструментів виготовляють з вуглецевої інструментальної сталі. Із сталей марок У7, У7А, У8 та У8А виготовляють слюсарні молотки, масштабні лінійки, нутроміри, кронциркулі, викрутки.

Сталі У8 та У8А застосовують для виготовлення ножиць по металу, полотен ручних пилок, пробійників, кернерів, роликів труборізів та ін.

Зі сталей У10, У10А, У12 та У12А виготовляють свердла, плашки, мітчики, напилки, шабери, ножівкові полотна для механічних пилок.

Однак невисока теплостійкість (180°C - 200°C) обмежує сферу застосування інструмента з вуглецевих сталей обробкою порівняно м'яких матеріалів при невисоких швидкостях різання і деформування.

Таблиця 5. Хімічний склад деяких видів високоякісної вуглецевої інструментальної сталі

Марка сталі	с	Mn	Si	s	p
				не більше	
У7А	0,65-0,74	0,15-0,30	0,15-0,30	0,020	0,030
У8А	0,75-0,84	0,15-0,30	0,15-0,30	0,020	0,030
У8ГА	0,80-0,90	0,35-0,60	0,15-0,30	0,020	0,030
У9А	0,85-0,94	0,15-0,30	0,15-0,30	0,020	0,030
У10А	0,95-1,04	0,15-0,30	0,15-0,30	0,020	0,030
У12А	1,15-1,24	0,15-0,30	0,15-0,30	0,020	0,030

ТЕМА УРОКУ: ЛЕГОВАНІ СТАЛІ

ТЕОРЕТИЧНІ ВІДОМОСТІ

Леговані сталі за призначенням поділяються на конструкційні (низьколеговані), інструментальні та високолеговані зі спеціальними фізичними і хімічними властивостями. При написанні марки сталі легуючі добавки позначають певними літерами: хром - вольфрам - В, марганець - Г, нікель - Н, кремній - С, титан - Т, молібден - М, алюміній - Ю, мідь - Д, ванадій - Ф, К - кобальт, Р - бор тощо. Літера А в кінці марки означає, що сталь високоякісна і вміст шкідливих домішок найменший.

Конструкційні (низьколеговані) сталі містять до 0,65% вуглецю і до 5% легуючих добавок. Марка сталі складається із двозначного числа, що вказує на вміст вуглецю в сотих долях процента, і літер, які позначають легуючі добавки, що входять до складу сталі. Якщо кількість добавки становить 2% або більше, то після літери ставиться число, яке вказує на цю кількість. Наприклад, сталь 20Х (хромиста) містить 0,20% вуглецю і приблизно 1% хрому; сталь 60С2 (кремениста) містить 0,60% вуглецю і 2% кремнію. Конструкційні леговані сталі широко застосовують у машинобудуванні для виготовлення важливих деталей: зубчастих коліс (сталь 20Х), пружин (сталь 65Г) тощо.

Високолеговані сталі позначають літерами, які ставлять спочатку марки, наприклад: Ш - шарикопідшипникова, Р - швидкорізальна.

Ущільнювальні кільця арматури (вентилів і засувки), що працює при високих температурах (до 510°C), виготовляють із хромоалюмінієвої високоякісної сталі з незначною добавкою молібдену. Марка цієї сталі — 38ХМЮА. Хром, алюміній і молібден підвищують механічні властивості і жаростійкість сталі.

Кременисті сталі марок 55С2 та 60С2 призначені для виготовлення різних пружин і автомобільних ресор.

Інструментальні леговані сталі містять до 1,5% вуглецю і високий відсоток легуючих добавок. Серед цієї групи особливе місце займають сталі, здатні зберігати ріжучі властивості при великих швидкостях оброблення і температурі до 600-700°C. Такі сталі називаються швидкоріжучими. Основною легуючою домішкою в них є вольфрам. Леговані інструментальні сталі застосовують для виготовлення ріжучого і вимірювального інструмента високої точності (мікрометрів, калібрів тощо).

У марку легованої інструментальної сталі входять цифри перед літерами і літери. Якщо вміст вуглецю становить 1% або більше, то цифру перед літерами, як правило, не ставлять. Наприклад, сталь 9ХС (хромокремениста) містить 0,9% вуглецю, 0,95-1,25% хрому і 1,2-1,6% кремнію; сталь ХГ містить 1,2% вуглецю, 1,3% хрому і 0,6% марганцю.

Швидкоріжучі сталі позначають літерою Р і цифрами, які вказують на процентний вміст вольфраму. Поширеними марками швидкоріжучої сталі є Р9 (9% вольфраму) та Р18 (18% вольфраму).

До високолегованих сталей належать нержавіючі, жароміцні, жаростійкі тощо. Вміст добавок у цих сталях звичайно більший 5%.

Нержавіючими називають сталі, які мають стійкість проти корозії в різних середовищах (на повітрі, серед їдких парів газів тощо). Нержавіючі сталі поділяються на хромисті та хромонікелеві. Хромисті сталі містять менше 12% хрому, вони не ржавіють на повітрі і під дією хімічних речовин. Хромонікелеві нержавіючі сталі містять 17-20% хрому і 8% нікелю, стійкі до кислот і використовуються для виготовлення трубопроводів і арматури, які працюють в агресивних середовищах.

Жаростійкими називають сталі, що добре чинять опір окисленню при високих температурах. Наприклад, сталь Х28, яка містить близько 28% хрому, стійка до окислення (не утворює окалини) при нагріванні до 1100°C.

Властивості легованих сталей залежать від вмісту в них легуючих елементів.

Хром підвищує міцність і твердість сталі, стійкість її проти корозії при нормальній і підвищеній температурі.

Вольфрам підвищує міцність сталі, покращує її ріжучі властивості при підвищеній температурі.

Марганець підвищує міцність і стійкість до зношення сталі.

Нікель підвищує міцність, корозійну стійкість і опір електричному струму.

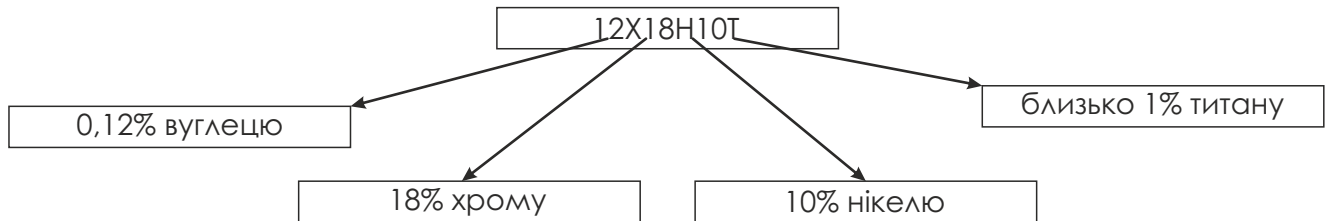
Кремній підвищує пружність сталі. З вмістом кремнію до 15-20% підвищується її кислотостійкість.

Титан збільшує жароміцність сталі, а також перешкоджає міжкристалічній корозії, тобто руйнуванню по межах зерен під дією агресивних середовищ. Тому титан вводять до складу нержавіючих сталей.

Молібден підвищує міцність і твердість при нормальній і підвищеній температурах, сталь легше обробляти і зварювати.

Ванадій підвищує твердість, пластичність і в'язкість сталі.

Кобальт підвищує міцність сталі при ударних навантаженнях, а також жароміцність.



ТЕМА УРОКУ: СУТНІСТЬ КОРОЗІЇ, ЇЇ ВИДИ ТА КЛАСИФІКАЦІЯ. ОСНОВНІ ЗАСОБИ ЗАХИСТУ ВІД КОРОЗІЇ

ТЕОРЕТИЧНІ ВІДОМОСТІ

Корозія металевих матеріалів – це руйнування їх під дією навколишнього середовища. За характером корозійних руйнувань виділяють суцільну корозію, поширену на всій поверхні виробу, і місцеву, що охоплює лише окремі її ділянки. Суцільна корозія буває рівномірною, нерівномірною і вибірковою – залежно від того, чи з однаковою швидкістю вона розвивається по всій поверхні, чи руйнується переважно якась одна структурна складова металу. Місцева корозія може поширюватись на межах зерен металу і через них, вздовж зварних швів і має вигляд крапок, плям, тріщин, раковин, спучень поверхні. Для оцінки ступеня корозійного руйнування ГОСТ 9908-85 пропонується використовувати такі показники, як втрата маси на одиницю площі поверхні, зміна геометричних розмірів за втратою маси та ступінь ураження поверхні. В окремих випадках для цієї оцінки використовують показник зміни фізико-механічних властивостей металу, наприклад його електропровідності.

Корозія поділяється на окремі види ще й залежно від природи агресивного середовища, в якому вона протікає. Так, якщо руйнування відбувається в умовах атмосферного повітря, то корозія називається атмосферною. Під впливом продуктів життєдіяльності бактерій та інших організмів виникає біологічна корозія. Радіоактивне випромінювання викликає радіаційну корозію, гарячі гази в металургії — газову, ударна дія електроліту – кавітаційну, струми в землі поблизу ліній електропередачі та трамвайних колій – корозію блукаючими струмами тощо.

За типом корозійного процесу розрізняють хімічну та електрохімічну корозію.

Хімічна корозія – це руйнування металу під дією сухих газів і рідин-неелектролітів. У більшості випадків це сухе повітря, вуглекислий газ, суха водяна пара, нафтопродукти. При хімічній корозії метал віддає електрони агресивному середовищу і на його поверхні утворюються хімічні сполуки, найчастіше оксидні плівки. Поверхнева стійкість плівок оксидів різних металів неоднакова. Так, плівки оксидів алюмінію, хрому, нікелю міцні, вони щільно прилягають до поверхні виробів і захищають їх від подальшого руйнування. Плівки оксидів заліза, магнію, вольфраму неміцні, їхня цілісність легко руйнується і тому вони не мають захисних властивостей.

Хімічна корозія в чистому вигляді спостерігається досить рідко. Прикладом її може бути поява окалини під час гарячої обробки металів. Металеві вироби захищають від хімічної корозії нанесенням захисних покриттів або ж виготовляючи корозієстійкі сплави та замінюючи некорозієстійкі матеріали корозієстійкими.

Електрохімічна корозія – це руйнування в електроліті одного з металів, що утворюють між собою гальванічну пару. Електролітами є розплави і розчини солей, кислот і лугів. Гальванічні пари утворюються в електролітах не лише між різнорідними металами, але й між окремими структурними складовими, наприклад кристалами одного й того ж сплаву, що відрізняються один від одного хімічним складом. При цьому на поверхні виробу виникає величезна кількість мікрогальванічних елементів. Іони більш активних складових переходять в електроліт, ці складові стають анодами і руйнуються в процесі корозії швидше. Наприклад, у литих високохромистих сталях на стиках зерен вміст хрому менший, ніж всередині. В електроліті між зернами утворюються мікрогальванічні пари і відбувається електрохімічна корозія, яка спричиняє руйнування меж між зернами сталі.

Для порівняльної характеристики електрохімічної стабільності металів користуються таблицею нормальних електродних потенціалів, у якій їх числові значення наведені відносно водневого електрода, потенціал якого умовно дорівнює нулю. За таблицею можна вибрати металеві покриття для захисту від корозії! Покриття поділяють на катодні і анодні.

Катодні – це покриття з електропозитивного металу. Наприклад, для заліза катодними є хромові і нікелеві, лудіння оловом і свинцеві покриття. Вони екранують анодні, ділянки металевих виробів, є довговічними, але бояться механічних пошкоджень. Якщо на поверхні виробу з'являються подряпини, то основний метал руйнується швидше, ніж без покриття. .

Анодні – це покриття з більш електронегативного металу. Руйнуючись, він захищає вироби від корозії. Для заліза та його сплавів анодними є цинкові і кадмієві покриття. Захист виробів від електрохімічної корозії може здійснюватись і протекторним способом. Так, прокладаючи сталі трубопроводи у землі, до них прикріплюють цинкові або магнієві пластини-протектори. Через певний час зруйновані протектори замінюють новими.

У сучасній техніці застосовується чимало способів захисту виробів від корозії. Крім розглянутих, можна назвати ще нанесення лакофарбових покриттів, застосування корозієстійких пластмас, покриття металевих виробів склоемалями (поливою), футерування технологічного обладнання хімічностійкими матеріалами (цеглою, плитками), введення в агресивне середовище інгібіторів (уповільнювачів) корозії, використання консерваційних мастил для тимчасового зберігання і транспортування виробів. Широке застосування цих способів захисту металів від корозії дозволяє значно зменшити їх втрати в народному господарстві.

Таблиця 6. Способи захисту від корозії	
Захисні покриття	Електрохімічні методи
<ol style="list-style-type: none"> 1. Нікелювання, хромування; 2. Лаки, фарби, емалі; 3. Захисні оксидні плівки 4. Оксидування, фосфатні покриття 	<ol style="list-style-type: none"> 1. Заклепки з більш активного металу; 2. Пластини з більш активного металу; 3. Нейтралізація струму в разі корозії постійним струмом у протилежному напрямку.

ТЕМА УРОКУ: СУТЬ, ВИДИ, ГАЛУЗЬ ЗАСТОСУВАННЯ ОБРОБКИ МЕТАЛІВ ТИСНЕННЯМ

ТЕОРЕТИЧНІ ВІДОМОСТІ

Технологічний процес отримання фасонних деталей і заготовок у спосіб пластичного деформування в холодному або гарячому стані називають обробкою металів тиском. При цьому використовують одну з основних властивостей металів - здатність до пластичного деформування (пластичність). Пластичністю називають також здатність металів остаточно змінювати форму, деформуватись без руйнування під дією зовнішніх зусиль. Обробка тиском дозволяє отримувати вироби різного призначення і форми у вигляді заготовок для подальшої обробки різанням, а також готових деталей високої точності виготовлення і якості поверхні.

Процеси обробки тиском поділяють на шість основних видів. 1) прокатування; 2) волочіння; 3) пресування; 4) кування; 5) об'ємне штампування; 6) листове штампування. Застосування того чи іншого виду обробки тиском зумовлене можли-востями формоутворення виробів і підвищення механічних властивостей металу внаслідок пластичного деформування, технологічною та економічною доцільністю.

Обробку металів тиском широко застосовують при виготовленні санітарно-технічного устаткування і деталей. Метали обробляють тиском у холодному і гарячому стані.

При холодній обробці тиском одночасно із зміною форми заготовки змінюються властивості металу: міцність, пружність і твердість збільшуються, а електропровідність і стійкість до корозії знижуються. Така зміна властивостей металу при холодній обробці тиском називається наклепом.

В результаті холодної обробки поверхня виробу має високу точність, стає більш міцною. Холодну обробку тиском застосовують, як правило, для заготовок, які пройшли попередню гарячу обробку, щоб поліпшити якість поверхні й підвищити точність розмірів.

При гарячій обробці тиском наклеп відсутній. Якщо температура нагріву недостатня, у сталі зберігаються сліди наклепу. При надмірному нагріві утворюється перепал сталі від чого вона втрачає пластичність. Перепалена сталь – це брак і до дальшої обробки не допускається.

Гаряча обробка металів тиском має ряд позитивних якостей: складові частини металу розподіляються більш рівномірно, ніж до обробки; зменшуються розміри зерен, що призводить до поліпшення механічних властивостей; метал стає більш щільним, бо газові пузири й ущільнення від тиску заварюються (спресовуються).

Сталь, оброблена гарячим способом, має волокнисту будову. Механічні властивості такої сталі вздовж волокон кращі, ніж властивості сталі упоперек волокон (подібно до того, як це спостерігається у дерева). Відмінність властивостей сталі вздовж і упоперек волокон є її недоліком.

Прокатування полягає в пропусканні металу в щілину між валками прокатного стану. Шляхом прокатування із литків сталі або кольорових металів одержують листи, труби, і всілякі фасонні профілі. Продукція прокатних станів називається прокатом.

Якщо для отримання листового металу валки прокатного стану мають гладеньку бокову поверхню, то для виготовлення сортового прокату, що має різні профілі, на боковій поверхні валків повинні бути зроблені вирізи, які називають **рівчачками**.

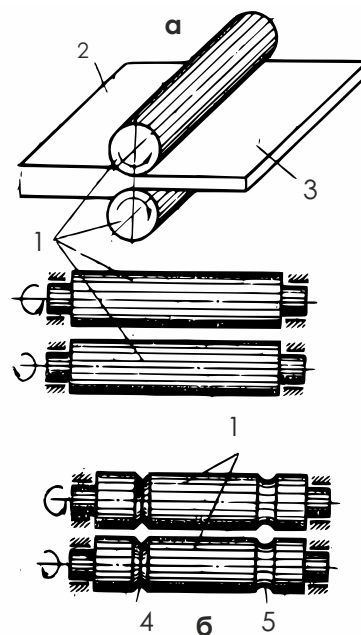


Рис. 14. Валки прокатних станів: а – для прокатування листів; б – для прокатування сортового металу; 1 – валки; 2 – заготовка; 3 – готовий лист; 4 – рівчак для прокатування квадратного профілю; 5 – рівчак для прокатування круглого профілю.

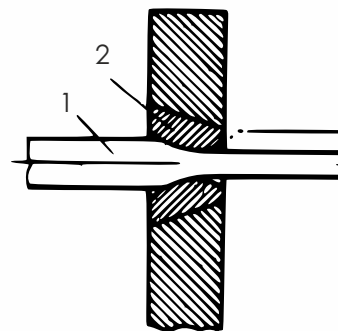


Рис. 15. Схема волочіння дроту: 1 – заготовка; 2 – фільєра; 3 – готовий виріб.

Наприклад, ривчак 5 (рис. 14) для прокатування круглої сталі повинен мати профіль половини дуги кола; ривчак 4 для одержання квадратної сталі повинен мати профіль половини квадрата тощо. Два ривчаки пари валків утворюють калібр.

Щоб отримати той чи інший вид сортового прокату, нагріту заготовку пропускають у щілину між валками, які утворюють певні калібри. Остаточну форму прокату одержують не відразу, а після декількох пропусків заготовки через валки з калібром, що зменшується.

Прокат поділяють на три основні групи: листовий, сортовий і трубний. Усі групи прокату широко застосовують у будівництві. Листову сталь використовують для виготовлення труб, котлів, водонагрівачів, фланців трубопроводів тощо. Труби йдуть для систем газопостачання і теплофікації.

Волочіння полягає в протягуванні заготовки 1 (рис. 15) через отвір, переріз якого менший, ніж переріз заготовки. Заготовка при цьому обтискується і переріз зменшується. Щоб отримати потрібний розмір виробу, заготовку кілька разів пропускають через отвори перерізів, які зменшуються. Отвір у матриці (фільєрі), через який протягується заготовка, називається очком. Вставні фільєри 2 роблять з твердого сплаву або загартованої сталі. Волочіння здійснюють за допомогою волочильних станів або ручних пристосувань. Шляхом волочіння виготовляють дроти і тонкостінні труби.

Кування у штампах. Штампування застосовують при масовому виробництві. Після штампування заготовка потребує незначної обробки, тоді, як після вільного кування для остаточної обробки заготовки треба затратити більше часу.

Штамп для гарячого штампування (рис. 16, а) виготовляють з твердої і міцної сталі. Він складається з двох частин, які називаються відповідно верхнім 1 і нижнім 4 штампами. При змиканні верхнього і нижнього штампів між ними утворюється порожнина 2 (ривчак), яку заповнює метал поковки. Нагріта заготовка вміщується у порожнину нижньої частини штампа і під дією верхнього штампа приймає форму ривчака. У місці рознімання штампів на заготовці утворюється поясок металу 3, який називається облоєм. Для облою у місці рознімання штампів роблять канавку, в яку витискується зайвий метал, одержаний в результаті неточності різання заготовок.

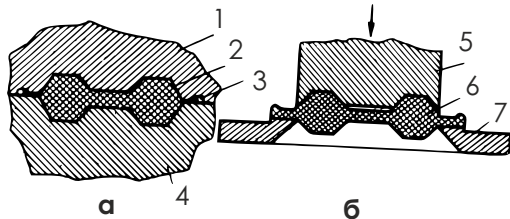


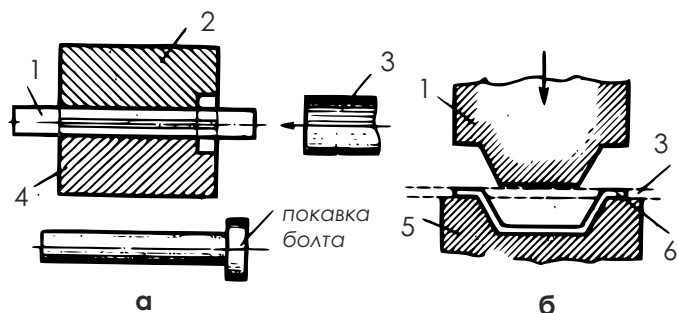
Рис. 16. Штампи: а – для гарячого штампування; б – для обрізування облоїв; 1 – верхній штамп; 2 – ривчак; 3 – облої; 4 – нижній штамп; 5 – матриця; 6 – заготовка; 7 – матриця.

Тиск на штамп здійснюється за допомогою молота.

Облої видаляють на обрізних штампах (рис. 16, б). Тиск пуансона 1 на заготовку 2 виконує прес. Облої обрізають безпосередньо після операції штампування.

Як приклад на мал. 17, а наведена схема штампування болта з прокатуваного дротика круглого перерізу на горизонтально-кувальній машині. Заготовку 1 вміщено між рухомою 2 і нерухомою 4 частинами матриці. Довжина кінця заготовки, який виступає, достатня для отримання круглої головки болта. Пуансон 3, закріплений на повзуні машини, переміщуючись, тисне на заготовку і осаджує її кінець, який виступає, до заповнення порожнини матриці. Поковка болта виштовхується після розкриття матриці.

Рис. 17. Операції штампування: а – схема штампування заготовки болта; б – схема роботи згинального штампа; 1 – заготовка; 2 – рухома частина матриці; 3 – пуансон; 4 – нерухома частина матриці; 5 – матриця; 6 – готовий виріб.



Штампунням виготовляють кронштейни для підвішування трубопроводів і радіаторів центрального опалення, болти, шайби, хомути для труб, заготовки для виготовлення слюсарного інструменту тощо.

Схему роботи згинального штампа наведено на рис. 17, б. За допомогою згинальних машин проводять згинання у штампах. Гнуття застосовують для виготовлення відводів, качок, скоб і інших деталей з сталевих труб. Прикладом гнутих деталей, отриманих штампунням, є крутозігнуті сталеві відводи, які штампують з відрізків сталевих труб.

ТЕМА УРОКУ: ЗАГАЛЬНІ ВІДОМОСТІ ПРО КОЛЬОРОВІ МЕТАЛИ. МІДЬ ТА ЇЇ СПЛАВИ

ТЕОРЕТИЧНІ ВІДОМОСТІ

Кольорові метали та сплави мають цінні властивості, що відрізняють їх від чорних металів і сплавів. Основними з них є стійкість до корозії, висока тепло- і електропровідність та краща, ніж у чорних металів, здатність до оброблювання. Разом з тим кольорові метали дорогі й дефіцитні, тому їх часто замінюють чорними металами або пластмасами.

До кольорових металів належать мідь, алюміній, титан, цинк, свинець, олово, нікель тощо. Сплавами кольорових металів є бронзи, латуні, силуміни, припої та ін.

Кольорові метали та їхні сплави широко застосовують у народному господарстві. Наприклад, з міді та алюмінію виготовляють електродроти, з міді – труби, з бронзи та латуні – деталі трубопровідної арматури (крани, вентиля тощо), втулки підшипників ковзання та інші деталі машин. Дюралюміній і титан знайшли широке застосування в літакобудуванні. Припої, які складаються головним чином з кольорових металів, широко використовують для паяння.

Кольорові метали поділяють на благородні, важкі, легкі та рідкісні. До благородних належать метали з високою корозійною стійкістю: золото, платина, паладій, срібло, іридій, родій, рутеній та осмій, їх використовують у вигляді сплавів у електротехніці, електровакуумній техніці, приладобудуванні, медицині.

До важких належать метали з великою щільністю: свинець, олово, хром, вісмут, ртуть, мідь, цинк, нікель, кобальт, манган, стибій, арсен. Важкі метали застосовують головним чином як легуючі компоненти. А такі метали, як мідь, свинець, цинк, частково кобальт, використовують і в чистому вигляді.

Легкі метали – це метали із щільністю менше 5 г/см³: літій, калій, натрій, рубідій, кальцій, магній, берилій, алюміній, титан. Їх застосовують як розкислювачі металів і сплавів, для легування, в піротехніці, фотографії, медицині.

До рідкісних належать метали з особливими властивостями: вольфрам, молібден, тантал, ванадій, селен, телур, індій, германій, церій тощо. Використовуються вони в сплавах як легуючі метали.

Мідь – це в'язкий метал рожево-червоного кольору. Майже 150 мінералів земної кори концентрують у собі мідь. Першим освоєним мінералом була самородна мідь, яка вже давно втратила першорядне значення. Майже 90% міді сьогодні отримують із сульфідів – сполук міді з сіркою. Головним серед сульфідів є мінерал халькопірит. Він становить найбільшу мідну сировину в усьому світі. Мідь добре проводить тепло, має високу стійкість до корозії і гарну оброблюваність. Вона містить деяку кількість домішок сурми, свинцю і вісмуту. З найбільш чистої міді виготовляють електродроти та струмопровідні деталі. Інші марки застосовують для прокатування різних профілів: листів, труб, стрічок, дротиків, фольги та ін.

Для міді встановлено такі марки: М00, М0, М1, М2, М3 і М4. Мідь М0 містить до 0,05% домішок, а М4 – 1%. З міді М3 виготовляють труби. Мідь М3 та М4 використовують для одержання мідних сплавів, які широко застосовують для виготовлення деталей машин, трубопровідної та санітарно-технічної арматури, приладів тощо.

Мідні сплави – це латуні та бронзи. Латуні – це сплави міді з цинком. Коли цинку менше 20%, латунь називають томпаком. Крім цинку, в латунях міститься незначна кількість домішок (до 7–8%), які надають їм спеціальних властивостей, – залізо, марганець, кремній, алюміній та ін. Латуні маркуються літерою Л (латунь) і числом, яке вказує на процентний вміст міді. Наприклад, латунь Л62 містить 62% міді та 38% цинку. Якщо в складі латуні є спеціальні домішки, то після літери Л пишуть літерні значення домішок: заліза – З, марганцю – Мц, алюмінію – А, свинцю – С, кремнію – К тощо, а після числа, що вказує на процентний вміст міді, стоять числа, які вказують на процентний вміст домішок. Наприклад, латунь ЛМцС58-2-2 містить 58% міді, 2% марганцю, 2% свинцю та 38% цинку.

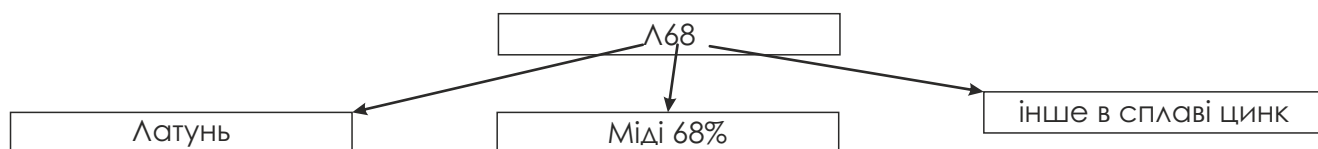
За технологічними ознаками латуні поділяють на ливарні та такі, що обробляються тиском (деформівні). Для покращення механічних властивостей та оброблюваності латуні в мідно-цинковий сплав додають 2...8% заліза, алюмінію, нікелю та інших елементів. Такі латуні називають **спеціальними**.

Латуні ливарні застосовують для отримання виробів шляхом лиття. З латуні ЛА67-2,5 відливають деталі, які мають високу стійкість до корозії.

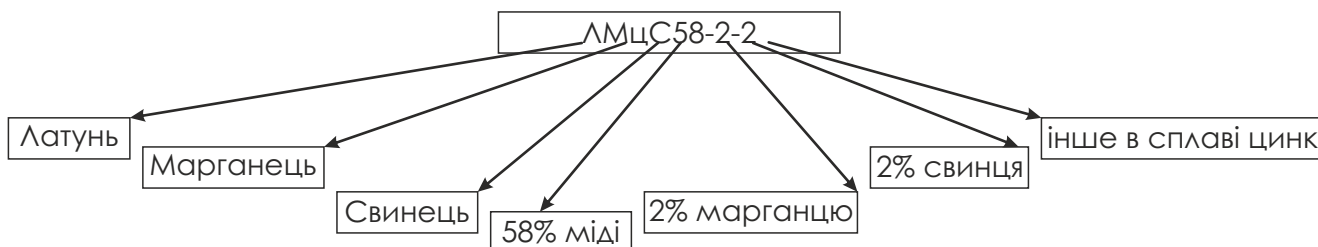
З латуні ЛС59-1А виготовляють корпуси та інші деталі трубопровідної та санітарно-технічної арматури. Літера Л у кінці марки означає, що латунь ливарна.

Латуні ЛС59-1, Л62 та ін., що їх оброблюють тиском, призначені для виготовлення шляхом прокатування листів, фольги, дротиків та труб. Дротики, листи використовують для деталей санітарно-технічної арматури, санітарних пристроїв (кріпильних деталей, шпindelів вентилів та кранів, сальникових втулок, шайб тощо).

Приклад маркування простий латуні



Приклад маркування латуні



Бронзою називають сплав міді з оловом та іншими елементами, крім цинку. Розрізняють прості (олов'янисті) та спеціальні (безолов'янисті) бронзи. В спеціальних бронзах олово замінено свинцем, алюмінієм, залізом, манганом, кадмієм, берилієм. Залежно від хімічного складу такі бронзи називаються свинцевистими, алюмінієвими, манганистими, берилієвими тощо. Як і латуні, бронзи поділяють на ливарні та деформівні.

Бронзи мають високу стійкість до корозії, гарні ливарні якості; легко піддаються механічній обробці. Бронзи можуть містити домішки, які значно поліпшують їхні властивості.

Олов'яниста бронза містить 6-12% олова, з вмістом олова понад 22% бронза стає крихкою. Олово надає бронзі високої рідкотекучості, підвищеної стійкості проти корозії та гарних антифрикційних властивостей.

Цинк покращує рідкотекучість бронзи, збільшує її міцність і знижує вартість за рахунок заміни частини дефіцитного олова.

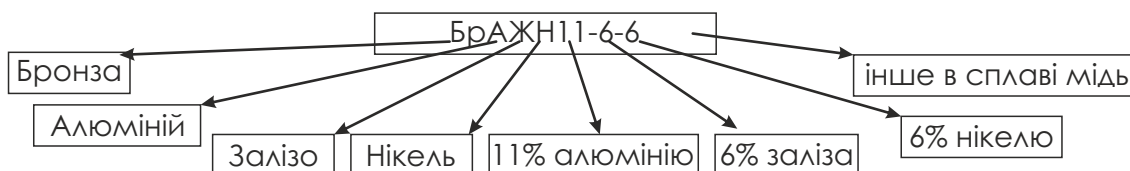
Свинець поліпшує антифрикційні властивості та оброблюваність бронзи, підвищує її рідкотекучість.

Алюмінієва бронза містить 5-10% алюмінію. Вона має вищі, ніж олов'яниста бронза, механічні властивості, більшу міцність на розрив і пластичність, а також стійкість до корозії.

Бронзи маркують літерами Бр (бронза), за якими стоять початкові літери назв їхніх складників, після них – числа, які вказують на процентний вміст цих складників. Наприклад, БрОЦС5-5-5 містить 5% олова, 5% цинку, 5% свинцю та 85% міді, бронза марки БрА5 містить 5% алюмінію та близько 95% міді.

Бронзи широко застосовують для виготовлення деталей трубопровідної арматури (вентилів, кранів), змішувачів холодної та гарячої води, туалетних кранів тощо.

Приклад маркування бронзи



ТЕМА УРОКУ: АЛЮМІНІЙ ТА ЙОГО СПЛАВИ

ТЕОРЕТИЧНІ ВІДОМОСТІ

Алюміній – легкий, пластичний метал сріблясто-білого кольору, проводить тепло й електричний струм, легко піддається обробці. За сировинними запасами алюміній найпоширеніший у природі елемент, що міститься в багатьох мінералах. Найбільш поширені з них боксити і глиноземи. Ця обставина і можливість одержання на основі алюмінію необхідних техніці сплавів – одна з умов великого майбутнього алюмінію.

Залежно від хімічного складу алюміній поділяється на алюміній особливої чистоти А999, який містить 99,999% алюмінію, високої чистоти А995-А99, А97, А95, який містить алюмінію відповідно від 99,995 до 99,95% і технічної чистоти А85, А8, А7, А7Е, А6, А5, А5Е та А0, який містить алюмінію відповідно від 99,85% до 99%. Алюміній містить домішки: залізо, кремній, мідь, цинк, титан та ін.

В алюміній технічної чистоти, який постачається у вигляді злитків (чушок) для подальшої обробки тиском, входить титан у кількості до 0,1% для марок А85, А8, А7 і А5 і в кількості до 0,15% для марки А0.

Алюміній має добру пластичність, високу корозійну стійкість у прісній воді, за атмосферних і деяких інших умов. На повітрі поверхня алюмінію покривається тонкою плівкою оксиду алюмінію Al_2O_3 , яка захищає від окислення нижчі шари металу.

Алюміній широко використовують для виготовлення електродротів, хімічної апаратури, речей широкого вжитку. З алюмінію шляхом прокатування отримують листи, труби, дротики та ін. З листового алюмінію виготовляють повітроводи для вентиляції. Застосування алюмінію особливо доцільне у вентиляційних установках, якими переміщуються гази, насичені окисами азоту.

Сплави алюмінію за призначенням бувають ливарні та оброблювані тиском. З першої групи сплавів найбільше в техніці застосовують силуміни, із сплавів другої групи — дюралюмінії.

Силумінами називаються сплави алюмінію з кремнієм (від 8 до 13%) та невеликою кількістю добавок міді, марганцю і магнію. Порівняно з алюмінієм силуміни відрізняються механічними властивостями, гарною оброблюваністю, високою рідкотекучістю і незначною усадкою при застиганні. Їх маркують літерами АЛ (алюміній ливарний) і цифрою, яка показує умовний номер сплаву (АЛ2, АЛ4 тощо).

Силуміни застосовують для відливання деталей автомобільних і тракторних двигунів, корпусів різних приладів, електроосвітлювальної арматури.

Деформівні сплави високопластичні, легко піддаються механічній обробці, не стають крихкими при низьких температурах і добре зварюються. Їх поділяють на незміцнювані і зміцнювані термічною обробкою.

Термічно незміцнювані сплави АМг1, АМг2, АМг3, АМг4, АМг5, АМг6 і АМц – це сплави алюмінію з магнієм і марганцем. Цифри в марках вказують на середній процентний вміст магнію. Зміцнюють ці сплави деформуванням у холодному стані. Залежно від ступеня зміцнення розрізняють наклепані (Н) і напівнаклепані (П) сплави. М'які сплави, які постачають у відпаленому (м'якому) стані, позначають додатково літерою М, наприклад АМг3М. Застосовують термічно незміцнювані сплави для виготовлення зварних ємкостей, трубопроводів, мало- і середньонавантажених деталей конструкцій.

До сплавів, які зміцнюються термообробкою, належать дюралюмінії Д1, Д16, Д18, Д19. Вони містять близько 4% міді, по 1% магнію і марганцю, а також постійні домішки кремнію і заліза. Термічна обробка дюралюмініїв полягає у гартуванні і природному або штучному старінні. Для гартування сплави нагрівають до 500°C і охолоджують у воді. Природне старіння здійснюють при кімнатній температурі протягом 5-7 діб, штучне старіння – при 150°C – 180°C протягом 2 – 4 год. Відпалюють дюралюмінії при 340°C – 370°C. Сплави типу дюралюмініїв мають невисоку корозієстійкість, тому для захисту листів від корозії застосовують плакування. Воно полягає в тому, що на обидва боки листа наносять тонкий захисний шар чистого алюмінію. Крім листів, дюралюмінії випускають . у вигляді прутів, труб, катаних і пресованих профілів.

Дюралюмінії добре обробляються тиском (прокатуванням, куванням), легко піддаються обробці, після термічної обробки набувають значної міцності, яка наближається до міцності деяких марок сталі.

Листи, дротики, труби та інші профілі з дюралюмінію широко застосовують у літакобудуванні, суднобудуванні та будівництві. З них роблять деталі будівельних конструкцій. Дюралюмінії маркують літерою Д і числом, яке вказує на умовний номер сплаву. Наприклад, Д1, Д16, ДПЗ тощо. Літера П у марці свідчить про те, що дюралюміній плакувальний.

Як було наголошено, в земній корі найбільші запаси мінералів, що містять алюміній. Тому вчені всього світу працюють над тим, щоб цей метал і сплави на його основі застосовувати у промисловості й народному господарстві якнайширше.

Ми знаємо зі шкільних програм фізики і хімії, що метали не є прозорими матеріалами. Найтонша пластинка металу не пропускає світла. А сьогодні вчені з цим висновком не погоджуються і стверджують, що метал може бути прозорим. Він втричі міцніший за сталь і при цьому прозорий. Це вже реальність. Перші зразки цього дива були одержані німецькими вченими з лабораторії фізики Фраунгофера.

Технологія виготовлення такого металу полягає в спіканні найдрібніших часток алюмінію при дуже високих температурах. Правильно підібравши розміри часток, можна домогтися високої прозорості матеріалу.

Для поліпшення оптичних властивостей у процесі спікання додають рідкоземельні домішки. Вчені прогнозують прозорому алюмінію велике майбутнє. Висока міцність і прозорість можуть дуже знадобитися для будівництва хмарочосів, а також труб для транспортування чистої води та інших рідин (молока, пива тощо).

Ще одна модифікація металу – це його піна. Металева піна – структура, що складається з твердого металу (найчастіше алюмінію) з великою кількістю наповнених газом пор. Як правило, приблизно 75-95% об'єму металевої піни становлять пустоти. Такий матеріал має виключно низький опір, деякі види металевої піни настільки легкі, що плавають на поверхні води. Міцність такої піни в кілька разів перевищує міцність традиційного металу.

У майбутньому металева піна може стати невід'ємною частиною машинобудування, а також використовуватися у виробництві металокераміки. Матеріал ідеально підходить для створення великогабаритних конструкцій, іншого матеріалу, який здатний забезпечити таке співвідношення міцності і ваги, людство досі не придумало.

Ще однією модифікацією традиційного заліза є аморфні метали або так зване металеве скло, яке складається з металу з хаотичною атомною структурою. Воно може бути вдвічі міцніше за сталь. Аморфні метали виготовляють за спеціальною технологією — розплавлений метал швидко охолоджується, щоб його атомна структура не встигала набути чіткої кристалічної форми. Ці матеріали широко застосовують в електроніці. Поряд з високою міцністю вони мають унікальні властивості й застосовуються для виробництва мобільних телефонів, магнітних стрічок, високовольних трансформаторів тощо. Ефективність енергозбереження під час використання аморфних металів зростає в середньому на 40%. Їх застосування може означати економію сотень тисяч тонн корисних копалин палива у світовому масштабі.

ТЕМА УРОКУ: ТИТАН, МАГНІЙ ТА ІНШІ КОЛЬОРОВІ МЕТАЛИ І ЇХ СПЛАВИ. ВИРОБИ З КОЛЬОРОВИХ МЕТАЛІВ ТА СПЛАВІВ

ТЕОРЕТИЧНІ ВІДОМОСТІ

Магній – найлегший з технічних металів сріблясто-білого кольору. Його питома вага становить 1750 кг/м³, температура плавлення – 560°C. Магній має добру гнучкість, ковкість, твердість при невеликій в'язкості, нестійкий до корозії, легко окислюється і горить яскравим полум'ям при температурі 600°C. Чистий магній застосовують в піротехніці для освітлення, як розчинник, відновник в процесі хімічних реакцій, для виготовлення терміту, який використовується під час зварювання.

Магній розповсюджений у вигляді сплавів, які в 1,5 рази легші від алюмінієвих, добре обробляються різанням і порівняно міцні ($\sigma_t = 270$ МПа). До недоліків належать легка окислюваність і самозаймистість, що вимагає проводити плавлення та розливання сплавів під шаром флюсів або у вакуумі. Введення у магнієві сплави невеликої кількості берилію, титану та інших елементів покращує їх властивості.

Сплави магнію поділяють на оброблювані тиском (маркуються МА) і ливарні (МЛ). Після літер стоять числа, які вказують на умовний номер сплаву, наприклад, сплав МА1, МЛ2 тощо. Сплави магнію добре обробляються різанням, вони легкі, стійкі до ударних навантажень, але погано протистоять корозії. Для захисту від корозії вироби з магнієвих сплавів фарбують або покривають спеціальними лаками. Магнієві сплави застосовують у літакобудуванні (виготовляють баки для бензину), а також для виробництва штампованих деталей і виливок.

Титан — метал густиною 4,5 г/см³, твердістю НВ 85 і пластичністю $\delta = 25\%$, має значну міцність — міцніший від заліза. Якщо залізо має $\sigma_t = 250..330$ МПа, то титан $\sigma_t = 300..450$ МПа. Особливість титану в тому, що він легкий, його міцність майже не змінюється при нагріванні до 400°C, високостійкий в агресивних середовищах, тобто корозієстійкий у морській воді, багатьох кислотах і лугах. Ці властивості є наслідком утворення на поверхні титану стійкої оксидної плівки. Температура плавлення титану 1665°C. Титан срібно-білого кольору з голубуватим відтінком. Титан можна зварювати в атмосфері захисних газів.

Технічно чистий титан містить незначну кількість домішок заліза, мангану, алюмінію, вуглецю, силіцію, нікелю, кисню, азоту, водню. Виробляють титан марок ВТ1-00 (99,53% Ті), ВТ1-0 (99,48% Ті), ВТ-1 (99,44% Ті). З нього виготовляють листи, труби, прутки, дрот, напівфабрикати.

Титанові сплави, до складу яких входять алюміній, вольфрам, ванадій, манган, молібден, ніобій, хром, можуть бути одно- і двофазні. Останні характеризуються кращими якостями: питомою міцністю, стійкістю до повзучості, корозії, руйнування при високих температурах і властивістю зберігати пластичність при низьких, тому їх можна використовувати у криогенній техніці. Титанові сплави – важкооброблювані матеріали, деталі з них виготовляють литтям, штампуванням, витягуванням, гнуттям. Залежно від властивостей сплави поділяють на деформівні, наприклад ВТ4, ВТ6, ВТ14, і ливарні – ВТ5Л, ВТ14Л, ВТ21Л. Сплави можуть бути нормальної міцності, високоміцні, жароміцні, підвищеної пластичності.

Свинець – м'який, в'язкий метал сіруватого кольору, має високу пластичність та хороші ливарні якості, добре протистоїть корозійній дії сірчаної та соляної кислот. Свинець – невід'ємний складник цілої низки сплавів (антифрикційних бронз, латуней, м'яких припоїв тощо). Залежно від хімічного складу виробляють свинець високої чистоти таких марок: С0000, С000, С00 і свинець С0, С1С, С1, С2С, С2, С3, С3С. Свинець високої чистоти містить різні домішки – срібло, мідь, цинк, олово, магній – не більше 0,0001%, а в марки С3 домішок не більше 0,5%. Свинець марок С0, С1, С2 та ін. поставляють у вигляді чушок масою від 30 до 40 кг, а свинець високої чистоти – у вигляді виливків масою до 6 кг. Свинець марок С0, С1, С2, С3 широко застосовують для виробництва латуні та бронзи як легуючий елемент. Свинець застосовують в електротехніці – у виготовленні кислотних акумуляторів, оболонки кабелів. У санітарній техніці його використовують для зачеканення розтрубів чавунних труб (наприклад, коли трубопровід прокладають у ґрунті, насиченому агресивними речовинами тощо). На підприємствах хімічної промисловості застосовують труби із свинцю для переміщення агресивної рідини.

Олово – м'який, в'язкий метал сріблясто-білого кольору. Залежно від хімічного складу його випускають таких марок: ОВЧ-000; 01ГЧ, 01, 02, 03, 04. Олово поставляють у вигляді чушок вагою 25кг.

Застосовують для лудіння харчового посуду. Воно входить до складу різних технічних сплавів (бронз, м'яких припоїв та ін.). Оловом покривають листи тонколистової сталі для захисту від корозії, отримуючи так звану білу жерсть, з якої потім виготовляють тару для мастил.

Цинк – крихкий метал сірого кольору. При витриманні на повітрі створює тонку, але щільну плівку окису, яка запобігає подальшому окисленню металу. Залежно від хімічного складу цинк випускають таких марок: ЦВ00, ЦВ0, ЦВ1, ЦВ, Ц0А, Ц0, Ц1, Ц2, Ц3. Супутні домішки цинку – свинець, залізо, мідь, кадмій, олово. Їхній склад, залежно від марки, становить від 0,003 до 2,5%. Цинк застосовують як захисне покриття від корозії сталевих труб, листової сталі, калориферів та інших деталей, які перебувають у контакті з водою. Цинк входить до складу бронз, латуней, твердих припоїв та інших сплавів. Сплави на основі цинку (наприклад, сплав цинку з міддю до 5%) мають низьку температуру плавлення і високу рідкотекучість. З них виготовляють шляхом виливання під тиском деталі карбюраторів автомобілів, деталі різних приладів тощо.

Хром – тугоплавкий, твердий метал білого кольору, має дуже високу температуру плавлення – 1890° С. Металевий хром використовують для нанесення покриттів (хромування), які мають захисні та декоративні властивості. У поєднанні із залізом (феросплави) хром є дуже важливим легованим елементом.

Нікель – тугоплавкий, ковкий метал сірувато-білого кольору з магнітними властивостями. Залежно від хімічного складу нікель має такі марки: Н-0, Н-1у, Н-1, Н-2, Н-3 і Н-4. Нікель марки Н-0 має добавки (алюміній, залізо, мідь, сірка, фосфор та ін.) не більше 0,01%, а нікель марки Н-4 – до 2,4% (вуглець, сірка, мідь). Нікель використовують як легуючу добавку в сталях. Також нікель застосовують для декоративних та захисних покриттів металів. Сплав нікелю з марганцем (НМЧ2,5, НМц5) використовують для виготовлення свічок запалювання автомобільних, авіаційних та тракторних двигунів внутрішнього згорання, сплав нікелю з хромом (НХ9,5) – для виготовлення термопар. А сплав нікелю з міддю називається мельхіор.

ТЕМА УРОКУ: СУТЬ ТА ЗНАЧЕННЯ ТЕРМІЧНОЇ ОБРОБКИ. ОБЛАДНАННЯ ДЛЯ ТЕРМІЧНОЇ ОБРОБКИ. ВИДИ ТЕРМІЧНОЇ ОБРОБКИ

ТЕОРЕТИЧНІ ВІДОМОСТІ

Стальні вироби виготовляють різними способами: литтям, куванням, штампуванням, механічною обробкою. Але в більшості випадків виріб після цих технологічних операцій не вважається повністю готовим – він може виявитися або занадто твердим, або крихким, чи занадто м'яким. У цьому разі виріб піддають термічній обробці, за допомогою якої, не змінюючи форми і розмірів виробу, йому надають необхідних властивостей, головним чином – твердості.

Основи термічної обробки були закладені наприкінці XIX ст. російським металургом Д.К. Черновим (1838–1921). Спостерігаючи за змінами, які відбуваються у внутрішній будові сталі при її нагріванні чи охолодженні, він дійшов висновку, що ці зміни можна використовувати в практичних цілях і керувати ними. Встановлюючи відповідний режим нагрівання й охолодження, можна змінювати деякі властивості сталі.

Таким чином, термічна обробка сталі ґрунтується на властивості металу змінювати свою структуру при нагріванні й охолодженні. Шляхом термічної обробки сталі можна надавати їй різні, іноді зовсім протилежні, властивості: зробити сталевий виріб крихким і твердим, або, навпаки, м'яким і пластичним.

Термічна обробка полягає в нагріванні виробу або заготовки до певної температури, деякому витримуванні при цій температурі і наступному охолодженні з певною швидкістю. Режим нагрівання, витримування й охолодження з певною швидкістю залежить від марки виробу, його форми, розмірів та ін.

Щоб зрозуміти, як змінюється структура і властивості сталі в процесі термічної обробки, розглянемо зміни, що відбуваються в структурі чистого заліза, яке є основою сталі. При нагріванні до 910°C гратки заліза мають форму об'ємноцентрованого куба, при 910°C – набувають форми гранецентрованого куба, при 1400°C – повертаються до попередньої форми об'ємноцентрованого куба. Під час охолодження всі зміни структури чистого заліза відбуваються в зворотній послідовності.

У процесі зміни структури заліза змінюється його важлива властивість – здатність утворювати твердий розчин з вуглецем. При температурі до 910°C залізо майже не розчиняє в собі вуглець. Твердий розчин вуглецю в залізі при цих температурах називається феритом. При $910\text{--}1400^{\circ}\text{C}$ залізо розчиняє в собі до 2,0% вуглецю. У цьому разі твердий розчин вуглецю в залізі називається аустенітом. Ферит пластичний і має незначну твердість, в силу чого знижує міцність і стійкість до зношення сталі; аустеніт – у 2-2,5 рази твердіший за ферит, він існує в сталях й чавунах тільки при температурі вище 723°C .

Розглянемо структуру повільно охолодженої сталі (Рис. 18) і зміни в ній, пов'язані з нагріванням. З вмістом до 0,83% вуглецю така сталь складається із зерен фериту і перліту. Перліт – це суміш дрібних зерен або пластинок фериту і цементу. Перліт міцний і пластичний, добре впливає на механічні властивості сталей і чавунів.

Зміна структури при нагріванні сталі починається з 723°C . У сталі, яка містить менше 0,83% вуглецю, перліт поступово перетворюється на аустеніт. Структура сталі в цьому разі складається з аустеніту і фериту. При подальшому підвищенні температури ферит також перетворюється на аустеніт. Чим більше в сталі вуглецю, тим швидше (при нижчих температурах) вона набирає структуру аустеніту. З вмістом в сталі 0,83% вуглецю перліт перетворюється при 723°C на аустеніт, а ця структура зберігається до початку плавлення сталі. Із вмістом в сталі більш як 0,83% вуглецю перліт при температурі понад 723°C поступово перетворюється на аустеніт; структура сталі складається з аустеніту і цементиту. Під час подальшого нагрівання цементит розчиняється в аустеніті і сталь набирає структуру аустеніту.

Структура сталі змінюється залежно від швидкості охолодження. Після повільного охолодження (не більш як 100 град/год) і з вмістом менше 0,83% вуглецю структура сталі складається з фериту і перліту. З вмістом 0,83% вуглецю структура сталі складається цілком із перліту, а з вмістом більш як 0,83% вуглецю – з перліту і цементиту.

Усі зміни структури сталі під час нагрівання у разі повільного охолодження відбуваються у зворотному порядку. Ніяких нових структур під час повільного охолодження не з'являється.

За швидкого (не менше 10 град/сек.) охолодження сталі аустеніт не встигає перетворитися на перліт і перетворюється в більш дрібнозернисті структури: сорбіт, троостит і мартенсит.

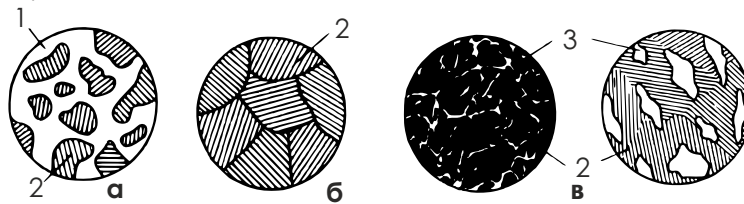


Рис. 18. Структура повільно охолодженої сталі, яка містить:
а – менше 0,83% вуглецю; б – 0,83% вуглецю; в – більш як 0,83% вуглецю;
1 – феррит; 2 – перліт; 3 – цементит.

Сорбіт (Рис. 19) – механічна суміш дрібних зерен фериту і цементиту – має вищі механічні властивості, ніж перліт; утворюється при швидкості охолодження 50-70 град/сек. Троостит утворюється при охолодженні зі швидкістю 80-100 град/сек; складається із зерен фериту і цементиту, але дрібніших, ніж у сорбіті. Твердість і міцність троститу вищі, ніж сорбіту. Мартенсит – це твердий розчин вуглецю в залізі й має структуру у вигляді голок; утворюється при швидкості охолодження більш як 150 град/сек. Мартенсит має дуже високу твердість і характеризується підвищеною крихкістю.

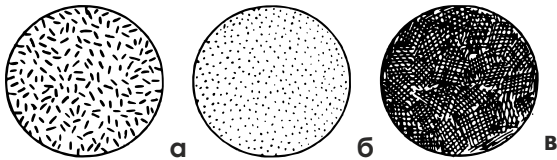


Рис. 19. Структура сталі, яка містить 0,83% вуглецю і охолоджена з різною швидкістю:
а – сорбіт; б – троостит; в – мартенсит

Для нагрівання сталевих виробів при термічній обробці використовують печі різних конструкцій, які працюють на твердому, рідкому і газоподібному паливі або на електриці. **У полумєневих печах (Рис. 20)** виріб, що нагрівається, торкається продуктів згоряння палива, а в муфельних він розташований у закритій посудині (муфельі), тож не торкається ані палива, ані продуктів його згоряння. У печах-ваннах виріб занурюють у тигель, де містяться розплавлені солі або свинець. У ковальському горні деталі нагріваються у вогнищі. Як нагрівальні пристрої можна також застосовувати високочастотні та ацетиленокисневі пальники.

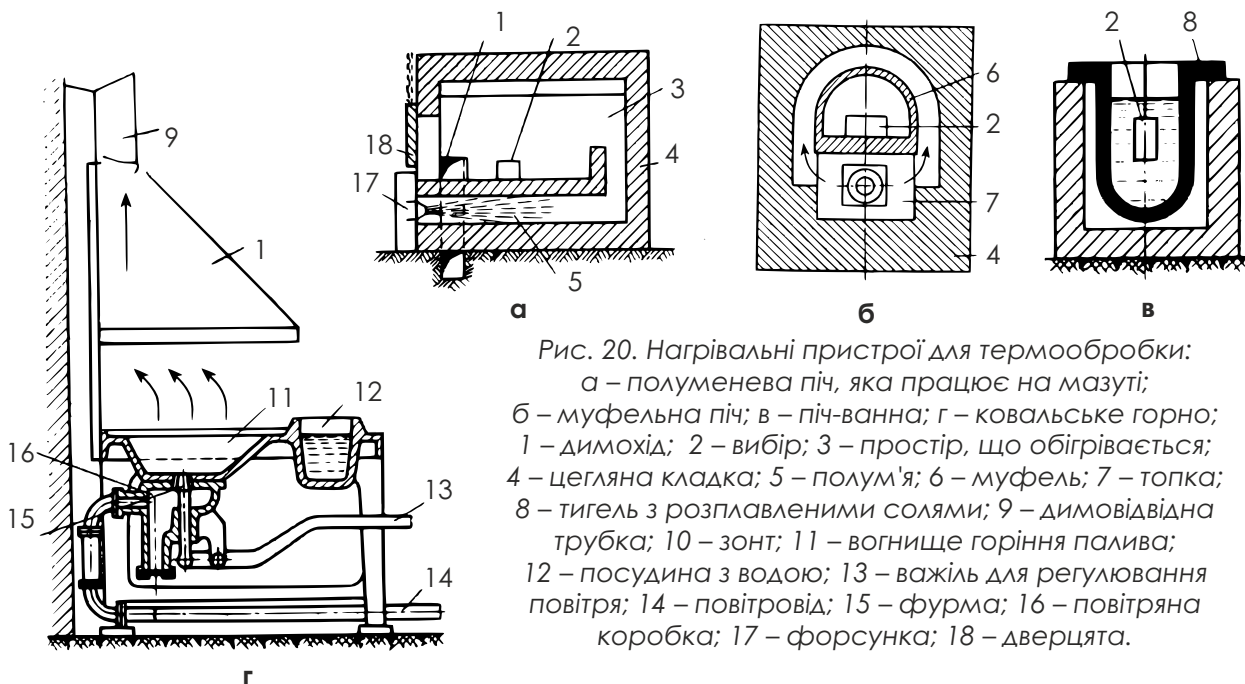


Рис. 20. Нагрівальні пристрої для термообробки:
а – полумєнева піч, яка працює на мазуті;
б – муфельна піч; в – піч-ванна; г – ковальське горно;
1 – димохід; 2 – вибір; 3 – простір, що обігрівається;
4 – цегляна кладка; 5 – полум'я; 6 – муфель; 7 – топка;
8 – тигель з розплавленими солями; 9 – димовідвідна трубка; 10 – зонт; 11 – вогнище горіння палива;
12 – посудина з водою; 13 – важіль для регулювання повітря; 14 – повітровід; 15 – фурма; 16 – повітряна коробка; 17 – форсунка; 18 – дверцята.

Щоб запобігти браку під час термообробки й домогтися певного режиму, необхідно регулювати температуру нагрівання виробу. Спостерігають за температурою в нагрівальних печах за допомогою термопар і гальванометра. Температуру за допомогою термопар і гальванометра вимірюють таким чином (Рис. 21). Термопару встановлюють у нагрівальному просторі печі, а гальванометр – у зручному для спостереження місці. Термопара являє собою два дроти з різних металів, спаяні в одному місці і вміщені у герметично закриту захисну трубку. Кінці термопарі з'єднані із затискачами гальванометра дротами. Під час нагрівання місця спаю в термопарі виникає електричний струм, який змушує стрілку гальванометра відхилитися. Шкала гальванометра поділена на градуси температури.

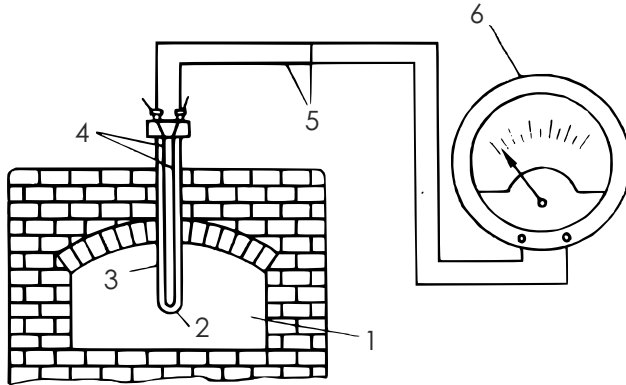


Рис. 21. Схема установки для вимірювання температури в печі:
1 – робочий простір печі; 2 – місце спаю; 3 – захисна трубка; 4 – дроти термопарі; 5 – проводи; 6 – гальванометр

Менш точно температуру нагрівання виробу можна визначити за кольорами мінливості та розжарювання. Під час нагрівання зачищеного виробу на його поверхні з'являється плівка окису. При збільшенні температури і тривалості нагрівання товщина шару плівки зростає і колір її змінюється. Кольори окисних плівок на сталевих виробах під час нагрівання від 220 до 330-350° С називаються кольорами мінливості. Під час нагрівання понад 530° С сталь починає світитися. З підвищенням температури світіння сталь змінюється. Кольори, яких набуває сталь під час нагрівання понад 530° С, називаються кольорами розжарювання. Визначити температуру за кольорами мінливості та розжарювання можна тільки при наявності відповідного досвіду.

У табл. 7 наведено кольори мінливості та розжарювання для сталі.

Залежно від вимог до виробу щодо твердості, міцності, різальних та інших властивостей застосовують різні способи термічної обробки, основними з яких є відпалювання, нормалізація, гартування і відпускання.

Відпалювання полягає в нагріванні виробу до певної температури, витримуванні його при цій температурі й повільному охолодженні. Відпалювання підвищує здатність сталі до обробки, знижує внутрішню напругу, яка виникає від нерівномірного охолодження заготовок під час кування, зварювання й лиття. Температура нагрівання виробу під час його відпалювання залежить від його марки сталі, форми, розмірів і від мети відпалу. Виріб нагрівають з такою швидкістю, при якій він міг би прогрітися рівномірно по всій товщині, бо при нерівномірному або занадто швидкому нагріванні в металі з'являються напруги, які призводять до утворення тріщин. Витримування при температурі відпалу надається для повного завершення змін у структурі сталі. Витримування залежить від складу сплаву і дорівнює приблизно 20-40% часу нагрівання. Виріб після витримування охолоджується повільно, разом з піччю. Чим більше вуглецю в сталі, тим повільніше її потрібно охолоджувати. Відпал знижує твердість прокатних листів і дротиків, покращує їхню здатність до оброблення. Листи покрівельної сталі після прокатки підлягають відпалу для підвищення пластичності.

Таблиця 7 . Кольори мінливості та розжарювання для сталі			
Кольори мінливості		Кольори розжарювання	
Колір	Температура,°С	Колір	Температура,°С
1	2	3	4
світло-жовтий	220	темно-коричневий	530 - 580
солом'яно-жовтий	240	темно-червоний	650 - 730

Таблиця 7 . Кольори мінливості та розжарювання для сталі			
Кольори мінливості		Кольори розжарювання	
Колір	Температура,°C	Колір	Температура,°C
1	2	3	4
коричнево-жовтий	255	темно-вишнево-червоний	730 - 770
коричнево-червоний	265	вишнево-червоний	770 - 800
пурпурно-червоний	275	світло-вишнево-червоний	800 - 830
фіолетовий	285	світло-червоний	830 - 900
темно-синій	295 - 310	помаранчевий	900 - 1050
світло-синій	315 - 325	темно-жовтий	1050 - 1150
сірий	330 - 350	світло-жовтий	1150 - 1250
початок світління	530	сліпучо-білий	1250 - 1300

Під час відпалювання для зменшення твердості сталевий виріб нагрівають до 680-700° С, дають невелику витримку, необхідну для прогрівання виробу, після чого охолоджують на повітрі.

Нормалізація – це відпал, при якому сталь охолоджують на повітрі. Після нормалізації вона має більш дрібнозернисту структуру, вищу міцність і твердість, ніж після відпалу, але меншу пластичність.

Гартування полягає в нагріванні сталевого виробу до певної температури, витримуванні й швидкому охолодженні. При швидкому охолодженні аустеніт не встигає перетворитися на перліт і сталь після гартування має структуру мартенситу.

Дмитро Чернов науково обґрунтував процес гартування, але вчені вважають, що сам процес гартування був відомий майстрам залізної справи приблизно з XV ст. до н.е. Стародавні металурги помітили цікаву закономірність: якщо помірно науглецьоване залізо нагріти до червоного кольору, а потім швидко занурити в яку-небудь рідину, наприклад, у воду або олію, то метал стає набагато міцнішим.

Грецький поет Гомер писав в «Одіссейі»: «Як занурює коваль розжарену сокиру у воду холодну і зашипить з клекотінням залізо, – міцніше залізо буває, у вогні і воді гартується».

Що відбувається з металом? Чому він набуває високої міцності? На ці запитання стародавні майстри не могли дати відповіді, але домислів було немало. Про це свідчить, наприклад, рецепт гартування кинджала, який знайдено в літописі одного з храмів Балгале (Мала Азія): «Нагрівати до тих пір, доки кинджал не засвітиться, як сонце, що сходить у пустелі, потім охолодити його до кольору царського пурпуру, занурюючи у тіло дужого раба. Сила раба, переходячи у кинджал, надає металу твердості».

Іншу «технологію» гартування використовували дамаські зброярі, які виготовляли у II ст. до н.е. знамениті сталеві клинки. За описанням, вони гартували свої клинки в гірській ущелині, де дули сильні вітри. Вважалось, що сила вітру передається зброї.

Ще одна східна легенда розповідає про те, як єгипетський султан і полководець XII ст. Саладін (Салах-ад-Дін) змагався у спритності й військовому мистецтві з англійським королем Річардом I Левиним Серцем. Могутнім ударом меча Річард розрубав навпіл спис одного з лицарів, продемонструвавши тим самим високу міцність клинка і власну силу. У відповідь Саладін підкинув у повітря шовкову хустинку й розсік її своєю шаблею, що свідчило не тільки про спритність султана, а й про його дивовижно гостру зброю.

Результати гартування залежать від багатьох умов, з яких основними є: час нагрівання до найвищої температури гартування, найвища температура нагрівання, час витримування при найбільшій температурі гартування, швидкість охолодження.

Чим вища швидкість охолодження, тим економнішим і продуктивнішим є гартування та інші способи термічної обробки. Час нагрівання і витримування залежить від виду нагрівальної печі та розмірів виробу, що нагрівається. Чим більший переріз виробу, тим більша тривалість нагрівання і витримування. У полуменевих печах тривалість нагрівання в 2,5-3 рази більша, ніж у соляних ваннах, а час нагрівання становить 1 хв. на 1 мм² перерізу виробу.

Температура нагрівання при гартуванні інструментальної вуглецевої сталі дорівнює 760-830° С, а для конструкційної сталі – 800-880° С.

Велике значення в процесі гартування має швидкість охолодження. Чим більше в сталі вуглецю, тим нижчою є теплопровідність і тим повільніше слід її охолоджувати, що особливо важливо для виробів складної форми. При неправильному виборі швидкості охолодження можливий брак. Швидкість охолодження залежить від температури середовища. Охолодження на повітрі дає слабке гартування на структуру сорбіту. Гартування у рідкому середовищі дає кращі результати.

Найчастіше для охолодження використовують воду. Охолоджувальна здатність води змінюється залежно від її температури: при 20° С вона має найвищу охолоджувальну здатність, а нагріта до 60° С – удвічі меншу, ніж при 20° С. Крім води, для охолодження у процесі гартування використовують деякі розчини, олію, розплавлений свинець тощо. Різде гартування відбувається у десятипроцентному розчині їдкого натру або кухонної солі у воді при 20° С, а помірно – в олії при 20° С і у воді при 40-80° С.

Вибір охолоджувального середовища для гартування сталі залежить від вмісту в ній вуглецю. Сталь, яка містить 0,9% вуглецю, потребує найменшої швидкості гартування (близько 400 град/сек.). Усі вуглецеві сталі з вмістом вуглецю більш як 0,3% гартують у воді. Ст 2, Ст 3, 10 і 15 гартуванню не підлягають. Ці сталі, як іноді кажуть, не приймають гартування.

Леговані (хромисті) сталі, для яких потрібна швидкість гартування близько 120 град/сек., гартують в оліві.

Іноді вироби гартують спочатку в швидко охолоджувальному середовищі, а потім – у повільно охолоджувальному. Наприклад, охолодження у воді з перенесенням в оливу. Це зменшує крихкість і викривлення форми (жолоблення) виробу. Жолоблення відбувається через нерівномірне охолодження внутрішніх і зовнішніх шарів металу.

Іноді здійснюють тільки поверхневе гартування, що надає виробу високої поверхневої твердості при зберіганні в'язкості в середніх його шарах. Нагрівання виробу на відміну від звичайного гартування відбувається короткочасно і не на повну його товщину. Як джерело тепла можна використовувати полум'я ацетиленокисневого пальника чи струму високої частоти. Глибина загартованого шару зазвичай становить 1-10 мм.

Відпускання полягає в нагріванні загартованої сталі до певної температури (нижче 723°С), витримуванні при цій температурі й охолодженні; цей процес здійснюється одразу після гартування. При відпусканні мартенсит (твердий і крихкий) перетворюється на троостит (менш твердий і крихкий) або на сорбіт (ще менш твердий і менш пластичний, ніж тростит). Залежно від температури та структури металу, що утворилася, розрізняють низьке, середнє та високе відпускання. Низьке відпускання здійснюється нагріванням до 150...250°С і охолодженням з будь-якою швидкістю. Цей вид відпускання застосовують для виготовлення різноманітного ріжучого та вимірювального інструменту. Середнє відпускання здійснюється нагріванням до 300...450°С, коли мартенсит перетворюється в троостит. Середнє відпускання застосовують для виготовлення пружин, ресор тощо. Високе відпускання здійснюється нагріванням до 500...650°С, коли мартенсит перетворюється на сорбіт. При цьому одержують однорідну структуру. Деякі сталі охолоджують у воді або в маслі. Високе відпускання застосовують для конструкційних сталей, щоб вони були міцними, пластичними, з ударною в'язкістю.

Гартування, а потім відпускання при високій температурі називається термічним поліпшенням. При термічному поліпшенні механічні властивості сталі стають найвищими.

Термічну обробку легованих сталей роблять з урахуванням впливу легуючих елементів (хрому, марганцю, нікелю та ін.). Кожен вид легованої сталі має характерну температуру нагрівання. Порівняно з вуглецевими сталями нікелеві загартовують при більш низькій температурі, хромисті – при більш високій. Швидкість нагрівання легованих сталей через їхню знижену теплопровідність завжди менша, ніж вуглецевих сталей з таким самим вмістом вуглецю. Швидкість охолодження легованих сталей нижча, ніж вуглецевих.

Розглянемо технологію термічної обробки слюсарних інструментів, які найчастіше застосовують у слюсарних роботах.

Молоток виготовляють зі сталі У 7. Під час гартування його нагрівають до 760-780°С. Після закінчення нагрівання в ковальському горні або печі його занурюють вузьким кінцем у воду і витримують у ній до припинення кипіння. Потім у воду занурюють бойок. Коли вода перестане кипіти, в неї занурюють увесь молоток для остаточного охолодження. Молотка не відпускають.

Зубило виготовляють з інструментальної сталі У 7. Його нагрівають під гартування в нагрівальній печі або ковальському горні до 760-780° С. Нагрівають робочу частину зубила на довжину 15-30 мм, стежачи за тим, щоб не було різкого переходу між розжареною і темною частинами зубила, бо інакше можуть з'явитися тріщини. Для гартування нагрітий кінець зубила опускають вертикально у воду на 15-20 мм, потім зубило переміщують вгору-вниз, щоб не утворювалося різкої межі між загартованою і незагартованою частинами. Коли нагріта частина зубила потемнішає, його слід вийняти, зачистити загартовану частину і спостерігати за мінливістю кольорів. Для відпускання виріб вдруге не нагрівають, а використовують тепло, яке віддає незагартований кінець зубила. Відпускання здійснюють до фіолетового або синього кольору.

Якщо зубило призначене для рубання різних металів, його відпускають до синього кольору. Після появи на кінці зубила необхідного кольору його остаточно охолоджують у воді.

Бородок виготовляють із сталей У 7, У7А, У8, У8А. Режим гартування і відпускання такий самий, як і для зубила. Результат термічної обробки можна перевірити, пробивши 10 отворів у листовій сталі Ст 3 товщиною 0,8-1 мм. Попередньо слід покласти лист на тверде дерево. На робочій частині бородка не повинно бути вм'ятин і викришених місць.

Викрутку виготовляють із сталі У7, У8 або 50, 60. Для гартування робочу частину на довжині 10-20 мм нагрівають до температури 780-800° С, а потім вертикально занурюють у воду на 5-6 мм. Відпускання здійснюють до фіолетового кольору.

Покрівельні ножиці виготовляють зі сталі У8. Термічна обробка ножиць полягає в гартуванні і відпусканні. Для гартування ножиці нагрівають до температури 780-800° С у свинцевій ванні, потім занурюють вертикально у воду, швидко виймають і переносять у муфельну піч або олійну ванну для відпускання. Температура відпускання – 220° С (світло-жовтий колір мінливості). Остаточно охолоджувати ножиці після відпускання краще в оливі. Гартування і відпускання обох половинок ножиць здійснюють одночасно, щоб одержати однакову твердість.

Гайковий ключ виготовляють із сталей 40, 50. Губки нагрівають під гартування до світло-вишневого або червоного кольору. Охолоджують у воді. Відпускання відбувається до синього кольору.

Старінням металів і сплавів називають процеси, які протікають довільно, тобто без взаємодії зовнішнього середовища, з плином часу і ведуть до зміни властивостей. Розрізняють термічні та деформаційні види старіння. Перший вид протікає в загартованому сплаві внаслідок зміни розчинності вуглецю в α -залізі, коли розчинність знижується залежно від температури. Деформаційне старіння може проявлятися в сплавах, які раніше пластично деформувалися за температури, нижчої за рекристалізаційну. В сплавах на залізній основі та в багатьох сплавах кольорових металів унаслідок старіння відбувається зміцнення загартованих алюмінієвих сплавів, зниження в'язкості низьковуглецевої сталі, зміна розмірів загартованих сталевих деталей, магнітних властивостей сталевих магнітів і т. д.

ТЕМА УРОКУ: ЗАГАЛЬНІ ВІДОМОСТІ ПРО ХІМІКО-ТЕРМІЧНУ ОБРОБКУ

ТЕОРЕТИЧНІ ВІДОМОСТІ

Хіміко-термічну обробку сталі застосовують, коли необхідно одержати більш тверду, стійку до спрацювання деталей із поліпшеними механічними властивостями та підвищеною червоностійкістю поверхневого шару. Зміцнення поверхневого шару деталі досягається зміною його хімічного складу – насиченням поверхні нагрітої сталі вуглецем, азотом, алюмінієм, хромом та іншими елементами. Залежно від дифундуючих у поверхневий шар сталі елементів розрізняють такі види хіміко-термічної обробки, як цементація, азотування, ціанування та дифузійна металізація (алітування, силіціювання тощо).

Цементація — процес насичення вуглецем поверхневого шару маловуглецевої сталі, нагрітої до температури вищої критичної точки A_c , в результаті чого відбувається зміцнення. Цементації піддають деталі, які містять 0,1...0,3% вуглецю, кількість якого доводиться зазвичай до 0,8%, а в деяких випадках і до 1,2%. Звично цементують деталі, що піддаються спрацюванню в умовах ударних навантажень, наприклад вали, зубчасті колеса, шийки колінчастих валів, поршневі пальці тощо.

Застосовуваний під час цементації карбюризатор (речовина, багата на вуглець) визначає вид цементації. Якщо карбюризаторами є деревне вугілля (75%) і вуглекислі солі $BaCO_3$, $CaCO_3$ (25%), то цементація називається твердим карбюризатором. Якщо карбюризатором є природні та штучні гази й їх суміші (метан, пропан, оксид вуглецю, етилен, світильний газ, гази, які утворюються під час піролізу крекінгу гасу, солярного масла, бензину), то цементація називається газовою. Якщо карбюризатором є розплавлені солі, наприклад суміш солей, що містить Na_2CO_3 (80%), $NaCl$ (10%), SiC (10%), то цементацію називають рідинною.

Цементація твердим карбюризатором полягає в нагріванні до температури 900...950°C деталей, упакованих разом з карбюризатором в ящики з вогнетривкого матеріалу, з витримкою 2...10 год.

Газову цементацію здійснюють нагрівом деталей в середовищі газів-карбюризаторів, у спеціальних герметичних печах при температурах 900...950°C. У випадку газової цементації виробничий процес коротший в 2...2,5 рази, ніж у випадку цементації твердим карбюризатором, тобто більш продуктивний. Рідку цементацію виконують занурюванням деталей у рідкий карбюризатор з температурою 840...860°C на 0,3...2,5 год. Деталі швидко вуглецюються на глибину 0,3...0,7 мм за рівномірного нагрівання у ванні, тому відсутні окалина та деформування.

Після цементації виріб набуває крупнозернистої структури. Тому після його піддають термообробці – гартуванню і відпусканню, в результаті якого внутрішні шари стають дрібнозернистими і пластичними, а зовнішній шар залишається твердим.

Азотування – процес насичення поверхні деталі азотом. Як нітруюче середовище використовують аміак NH_3 , в атмосфері якого сталь витримують при температурах 480...760°C протягом 20...90 год. Азотування значно підвищує твердість, яка не зменшується навіть під час нагрівання при температурах 600...650°C, стійкість до зношення, границю послаблення та корозійну стійкість до дії повітря, води, пари тощо. Азотують, як правило, вуглецеві сталі, леговані алюмінієм, хромом, молібденом, ванадієм та іншими елементами, а також чавун. Недоліком азотування є велика тривалість процесу.

Ціанування – процес одночасного насичення поверхні деталі вуглецем і азотом. Аналогічно цементації розрізняють ціанування в твердих, рідких і газових середовищах. Ціанування виконують при температурах 500...600°C або 800...950°C. Ціанування при температурах 500...600°C називається низькотемпературним; його застосовують для зміцнення загартованих і відпущених інструментів з швидкорізальних сталей на глибину 0,04...0,4 мм. Ціанування при температурі 800-950°C називається високотемпературним; його застосовують для зміцнення деталей із вуглецевих і спеціальних сталей з вмістом вуглецю до 0,4% на глибину до 1,5 мм. Глибина ціанування залежить від температури витримування. Деталі після ціанування необхідно загартувати та обробити холодом.

Застосовують також процес дифузійної металізації, що полягає в насиченні поверхні сталевих деталей алюмінієм (алітування), хромом (хромування), бором (борування) та іншими елементами.

Дифузійну металізацію виконують з метою зміни складу та структури поверхневого шару. Дифузійну металізацію можна здійснювати в твердому, рідкому чи насиченому газом середовищах при різних температурах і режимах, аналогічно хіміко-термічних видів обробки.

Основна мета алітування – підвищення жаростійкості та корозійної стійкості поверхні деталей, виготовлених зі сталі та чавуну (деталі газогенераторних машин, чохли термопар тощо). Насичення поверхні алюмінієм виконують за температури 950... 1050 °С протягом 3...12 год в порошкоподібній суміші, яка складається з фероалюмінію, хлористого амонію та оксиду алюмінію, занурених у ванну. Деталі після алітування проходять дифузійне відпалення при температурі 900... 1000 °С.

Дифузійне хромування – насичення поверхні деталі хромом з метою підвищення стійкості до зносу, твердості, кислототривких, корозійних і жаростійких властивостей. Стійкість штампів, які піддавалися дифузійному хромуванню, підвищується в 10 разів, матриць холодної осадки – в 5 разів, гарячої осадки – в 3 рази.

Розповсюдженим є хромування в порошкоподібних сумішах ферохрому чи хрому, хлористого амонію та оксиду алюмінію при температурі 900... 1100 °С протягом 5...20 год. Нагрітий у камерних печах хлористий амоній дисоціює з виділенням хлористим воднем та утвореним газоподібним хлоридом хрому, під час контакту якого з залізом виділяється атомарний хром, що адсорбується поверхнею деталі та дифундується в напрямі серцевини, утворюючи хромований шар товщиною 0,1...0,3 мм. Застосовують вакуумне хромування та хромування за допомогою паст.

Борування – насичення поверхні деталей бором для підвищення твердості, стійкості до зносу в абразивних середовищах, корозіє-, кислото-, жаро- і теплостійкості. Борують деталі, які вимагають високої твердості. Твердість борованого шару становить HV 1800...2000, а товщина – до 0,3 мм. Застосовують тверді, рідкі, електролізні та газові способи борування. Електролізне борування виконують при температурі 900...950 °С у тиглі з розплавленою бурою $\text{Na}_2\text{B}_4\text{O}_6$, куди завантажують деталі – катод графітовий стержень – анод. Процес супроводжується утворенням атомарного бору, який адсорбується поверхнею деталі та дифундує в глибину. За газового борування процес протікає в суміші, яка складається з діборану B_2H_6 та водню, за температури 850...900 °С.

ТЕМА УРОКУ: ПРОЦЕС ХРОМУВАННЯ, НІКЕЛЮВАННЯ СТАЛЕЙ

ТЕОРЕТИЧНІ ВІДОМОСТІ

Хромування – хіміко-термічне зміцнювальне оброблення **дифузійним насиченням** поверхні сталевих виробів **хромом** при температурі 900...1300°C у відповідному середовищі, або процес осадки на поверхню деталі шару хрому з електроліту під дією електричного струму. Шар хрому може наноситися для декоративних цілей, забезпечення захисту від **корозії** та ерозії, підвищення зносостійкості або для збільшення твердості поверхні. Хромування забезпечує підвищену жаростійкість сталей до температури 800°C.

Деталь, що піддається хромуванню, як правило, проходить такі етапи:

- Очищення для видалення сильних забруднень.
- Тонке очищення, для видалення слідів забруднень.
- Попередня підготовка (варіюється в залежності від матеріалу основи).
- Розміщення в ванну з насиченим розчином і вирівнювання температури.
- Підключення струму і витримка до отримання потрібної товщини.

Реагенти і відходи процесу, що використовуються при хромуванні, надзвичайно **токсичні**, в більшості країн цей процес знаходиться під суворим регулюванням.

У промисловості хромування використовується для зниження тертя, підвищення зносостійкості, підвищення корозійної стійкості, підвищення твердості. Цей процес забезпечує підвищену стійкість сталі до газової корозії при температурі до 800 °C, високу корозійну стійкість в таких середовищах, як вода, морська вода і азотна кислота. Хромування сталей містять понад 0,3–0,4% С. Твердість хрому становить від 66 до 70 **HRC**. Товщина хромового покриття зазвичай становить від 0,075 до 0,25 мм, але зустрічаються і товстіші, і більш тонкі шари. Поверхневі дефекти при хромуванні посилюються і поверхня підлягає подальшій обробці, так як хромування не дає ефекту вирівнювання.

Хромування використовують для деталей паросилового обладнання, пароводяної арматури, клапанів, вентилів патрубків, а також деталей, що працюють на знос в агресивних середовищах.

Типовими є такі розчини для хромування:

- Сполеку шестивалентного хрому, чий основний інгредієнт – хромовий ангідрид.
- Сполеку тривалентного хрому, чий основний інгредієнт – сульфат хрому чи хлорид хрому. Ванни з тривалентним хромом використовуються досить рідко через обмеження, що накладаються на колір, яскравість і товщину покриття. Типовий склад ванни з шестивалентним хромом:
- Хромова кислота : 225–300 г/л
- Сірчана кислота: 2,25–3,0 г/л
- Температура: 45–60°C
- Сила струму: 1,55–3,10 кА/м² DC
- Аноди: свинець, що містить до 7% олова або сурми

Нікелювання – нанесення на поверхню металевих і неметалевих виробів шару нікелю. Товщина такого покриття становить, зазвичай, від 1–2 до 40–50 мкм.

Нікель наносять найчастіше електролітичним способом, рідше – хімічним (відновленням іонів нікелю з його солей, наприклад, гіпофосфітом натрію у водних розчинах). Щоб зменшити пористість електролітичних покриттів і тим самим поліпшити їхню захисну здатність, вдаються до попереднього латунювання, міднення або наносять багатошарові покриття (напр., мідь–нікель–хром).

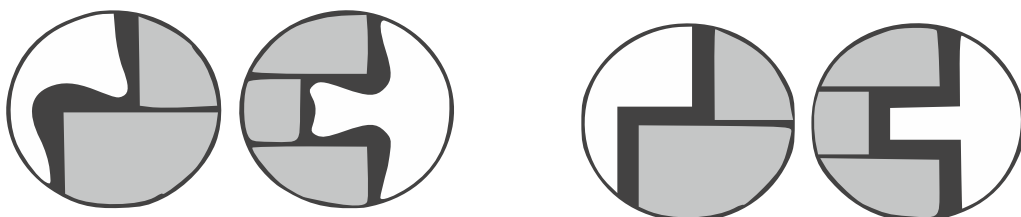


Рис. 22. Порівняння якості нікелевого покриття, нанесеного електролітичним (ліворуч) і хімічним способом (праворуч)

Недоліки електролітичного нікелювання – нерівномірність осадки нікелю на рельєфній поверхні та неможливість покривання вузьких і глибоких отворів, порожнин тощо. Хімічне нікелювання є дещо дорожчим за електролітичне, зате забезпечує можливість нанесення більш рівномірного за товщиною і якістю покриття на будь-яких ділянках рельєфної поверхні при умові доступу до них розчину.

Нікелюванням створюють захисні покриття, підвищують стійкість виробів проти **зношування**, захищають вироби від **корозії** (в атмосферних умовах, в розчинах лугів і слабких органічних кислот), надають їм декоративного вигляду.

Гальванічним способом нікелюють і хромують туалетні крани, змішувачі холодної та гарячої води, руків'я керування тощо.

ТЕМА УРОКУ: МАТЕРІАЛИ ДЛЯ ПРОКЛАДОК, ДЛЯ УЩІЛЬНЕННЯ РОЗТРУБНИХ І РІЗЬБОВИХ З'ЄДНАНЬ, ДЛЯ УЩІЛЬНЕННЯ САЛЬНИКІВ АРМАТУРИ

ТЕОРЕТИЧНІ ВІДОМОСТІ

Ущільнювальні матеріали слугують для створення герметичності з'єднань трубопроводів, санітарно-технічних приладів та обладнання. До них належать прокладки, набивки, замазки, герметики та ін.

Гума відрізняється еластичністю, пружністю і стійкістю до води. Випускають гуму у вигляді смуг і листів 1; 1,5; 2; 3; 4; 5; 6; 8 мм завтовшки з тканинної прокладки (для трубопроводів гарячої води) і без неї (для трубопроводів холодної води). Промисловість випускає також морозостійку і олієбензостійку гуму. Теплостійка гума, до складу якої, крім звичайних складників, входить азбест, здатна зберігати свої властивості за температури до $+90^{\circ}\text{C}$ у повітряному середовищі та до $+140^{\circ}\text{C}$ — у середовищі водяної пари. З теплостійкої гуми роблять прокладки під золотники вентилів гарячої води і пари. Такі ж прокладки виготовляють із спеціальної ебонітової маси, здатної зберігати свої властивості за температури до $+180^{\circ}\text{C}$. Для більш високих температур (до $+250^{\circ}\text{C}$) застосовують гуму на кремнійорганічній основі.

Під час монтажу санітарно-технічних пристроїв застосовують головним чином листову гуму 3—6 мм завтовшки. З неї виготовляють прокладки для фланцевих з'єднань трубопроводів і арматури холодної води, змивних бачків, ревізій, повітропроводів з підвищеною вологістю повітря тощо. З гуми виготовляють багато фасонних виробів, зокрема манжети для приєднання зливної труби до унітазу, ущільнювальні кільця азбестоцементних труб.

Ганчірковий картон до 3 мм завтовшки використовують для виготовлення прокладок фланцевих з'єднань трубопроводів води з температурою до $+100^{\circ}\text{C}$, повітропроводів з температурою повітря до $+70^{\circ}\text{C}$. Перед використанням прокладки просочують гарячою оліфою.

Зі шкіри роблять прокладки для вентилів і кранів холодної води.

Азбест – чудовий ізолятор тепла. Випускають у вигляді картону, тканини, шнура, нитки і дрібняку. Частіше застосовують картон 3—6 мм завтовшки і шнур діаметром (або зі стороною квадратного перерізу) 4-25 мм.

З азбестового картону роблять прокладки для фланцевих з'єднань повітропроводів. Шнур застосовують для набивання сальників арматури і як обгортковий матеріал для ізоляції гарячих поверхонь трубопроводів.

Азбестоцементна суміш слугує заміником дефіцитного свинцю у замазуванні розтрубів чавунних труб. Суміш готують з 30 ваг.ч. азбестового волокна, 70 ваг.ч. цементу і 10-12% води (від ваги сухої суміші).

Суха азбестова набивка (АС) – шнур, сплетений з азбестових ниток. Його застосовують в умовах повітряного середовища, водяної пари, промислової води і розчинів лугів за температури до $+400^{\circ}\text{C}$ і тиску до 45 кгс/см^2 .

Просочена азбестова набивка (АП) – шнур, сплетений з азбестових ниток, просочений антифрикційним складом. Набивку застосовують в умовах повітряного середовища, нафтопродуктів, агресивних газів і парів, слабких розчинів кислот при температурі до 300°C і тиску до 45 кгс/см^2 .

Мідно-азбестові прокладки складаються з азбестового картону, обкладеного з двох боків фольгою з червоної міді. Вони стійкі проти високих температур, добре відводять тепло, достатньо міцні. Такі прокладки застосовують під головки блока двигунів внутрішнього згоряння.

Пароніт – листовий матеріал сірого кольору 0,4-6 мм. Він складається із суміші азбестового волокна, гуми і спеціальних добавок; зберігає міцність й інші властивості при тиску води й пари до 50 кгс/см^2 і температурі до 450°C . З пароніту виготовляють прокладки для фланцевих з'єднань трубопроводів гарячої води й пари та прокладки між корпусом і кришкою засувок для калориферів при температурі теплоносія до 450°C , а також прокладки для паливо-проводів і водопроводів двигунів внутрішнього згоряння. Пароніт не повинен піддаватись дії оливи, бензину, які його руйнують.

Графіт – кристалічна речовина сіро-сталевого кольору, м'яка і масна на дотик. Його випускають у вигляді тонко розмеленого порошку і у вигляді лусочок. Порошок графіту в поєднанні з оліфою утворює мастику, яка слугує ущільнювальною замазкою. Графітову замазку застосовують при з'єднуванні нарізних стиків трубопроводів. Лускатий графіт добре заповнює

нерівності на поверхні фланців, арматури і труб. Ним просочують сальникові набивки і паронітові прокладки. Порошкоподібний і лускатий графіт доставляють упакованим у мішки вагою 30-35 кг.

Льон – у вигляді тонкого пасма, змазаного свинцевим суриком або білилом, розведеним натуральною оліфою, – застосовують для ущільнення нарізних з'єднань трубопроводів холодної і гарячої (до 100° С) води. Порівняно з іншими, лляне пасмо має найміцнішу і найтоншу волосінь. Вона щільно заповнює різьбу і не розривається під час закручування на ній фасонних частин і муфт. Ущільнення відбувається за рахунок набухання льону.

Бавовняна суха набивка – це шнур, сплетений з бавовняних ниток. Діаметр набивки – 4-50 мм. Набивку застосовують у середовищі, яке переміщується, – у повітрі, мастилах, питній воді при температурі до 100° С і тиску до 200 кг с/см².

Прядивна суха набивка – шнур, сплетений з лляної, прядивної або джгутової пряжі; має такі ж розміри, як бавовняна набивка. Набивку застосовують для повітряного середовища, мастил, промислової води і водяної пари при температурі до 100° С і тиску до 160 кг с/см².

Прядивний і джгутовий канат, просочений смолою і без просочення, застосовують для ущільнення розтрубів керамічних труб. Пасмо просочується смолою для захисту його від гниття. Несмолений білий канат застосовують у зовнішньому шарі ущільнення, бо він краще схоплюється з цементом або глиною.

Асфальтовою мастикою заливають розтруби керамічних труб. Її варять із суміші, яка складається з трьох частин асфальту і однієї-двох (за вагою) бітуму при температурі 160-170° С. У процесі варіння суміш перемішують, не даючи їй кипіти.

Бітумом заливають розтруби чавунних каналізаційних труб. При температурі вище 90° він розм'якшується, а при температурі нижче 35° С – розтріскується.

Цемент (портландцемент) виготовляють шляхом випалювання мергелю – суміші глини з вапняком — з наступним перемелюванням у порошок. У суміші з водою цемент тужавіє і може скріплювати каміння, цеглу, а також міцно схоплюватися зі сталлю. Уже затверділий цемент досить-таки міцний. Цементом замазують розтруби чавунних каналізаційних труб.

ФУМ – фторопластовий ущільнювальний матеріал. Виготовляють його у вигляді стрічок і шнурів, які застосовують для ущільнення контргайок і набивки сальників у санітарно-технічній арматурі. Стрічку ФУМ випускають шириною 10–25 мм завширшки і 0,08-0,12 мм завтовшки, її використовують при температурі робочого середовища від -60° С до +200° С. Стрічку і шнур поставляють у бухтах, упакованих у поліетиленові мішки.

ТЕМА УРОКУ: ОСНОВНІ ВИДИ ТЕПЛОІЗОЛЯЦІЙНИХ І ГІДРОІЗОЛЯЦІЙНИХ МАТЕРІАЛІВ ТА ЇХ ВИКОНАННЯ

ТЕОРЕТИЧНІ ВІДОМОСТІ

Теплоізоляційні матеріали і вироби

Для зменшення витрат тепла у трубопроводах гарячої води і пари, а також в арматурі й технологічному устаткуванні застосовують теплоізоляцію. Головним показником теплоізоляційних матеріалів є теплопровідність. Ці матеріали повинні мати теплопровідність не вищу, ніж $0,18 \text{ Вт}/(\text{м К})$ та середню об'ємну масу не більшу $600 \text{ кг}/\text{м}^3$, тобто бути пористими. Для порівняння теплопровідності різних матеріалів існує коефіцієнт теплопровідності – кількість кілокалорій, які проходять за 1 год. через 1 м^2 поверхні матеріалу 1 м завтовшки при різниці температур обох його поверхонь в 1°C . Визначити теплопровідність будь-якого матеріалу можна на спеціальному обладнанні, але це складні та дорогі дослідження. Тому теплоізоляційні матеріали класифікують за середньою об'ємною масою, яка дає досить наближене уявлення про теплопровідність. За цим показником матеріали поділяють на марки, $\text{кг}/\text{м}^3$: ОЛ (особливо легкі) – 15, 25, 35, 50, 75, 100; Л (легкі) – 125, 150, 175, 200, 250, 300; В (важкі) – 400, 450, 500, 600.

Повітря, що міститься у порах матеріалу, практично нерухоме й показує найменшу з усіх матеріалів теплопровідність – $0,023 \text{ Вт}/(\text{м К})$. Хоч би які створювали теплоізоляційні матеріали, основним завданням є наближення до найвищого значення. Великі, особливо з'єднані між собою, пори зумовлюють переміщення повітря в них, наслідком чого є конвекційне передавання теплоти, тобто по суті повітря перетворюється з теплоізолятора на теплоносії. Звідси мета створення матеріалу – одержати високо- й дрібнопористий матеріал. Для того ж простір між порами (каркас) має утворювати аморфна речовина, а не кристалічна.

Пористість теплоізоляційних матеріалів зазвичай вища за 50%, а деякі матеріали, наприклад, ніздрюваті пластмаси, мають пористість 90-98%.

Для трубопроводів і устаткування застосовують мастичну, формувальну та обгорткову теплоізоляції.

Мастичну ізоляцію можна наносити тільки на гарячий трубопровід або поверхню іншого виробу, а це створює певні незручності під час монтажу. Перевага мастичної ізоляції полягає в тому, що нею можна покривати поверхню будь-якої форми. Ізоляцію наносять при температурі теплоносія не вищій 95°C . При вищій температурі до накладання мастики виріб або трубопровід покривають теплоізоляційним шаром азбозуриту.

Мастику готують шляхом розведення водою порошкоподібних ізоляційних матеріалів: азбозуриту, совеліту тощо.

Азбозурит – це суміш 15% азбесту і 85% трепелу або діатоміту (трепел і діатоміт – гірські породи, які містять кремнезем); застосовується при температурі 900°C .

Совеліт – суміш 85% солей магнію і кальцію, отриманих переробленням гірської породи доломіту, з 15% азбестом; застосовується при температурі до 500°C .

Як мастичну ізоляцію для систем опалення і водопостачання будинків використовують суміш глини, розмоченої у воді, з бавовняними начосами. На шар мастики накладають марлю або іншу тканину, на яку наносять олійну фарбу.

Формувальну ізоляцію виготовляють заводським способом і доставляють до місця укладання у вигляді сегментів (1/8- 1/10 частина кола), матів (мал. 23) тощо. Цю ізоляцію можна накладати і на гарячі, і на холодні поверхні. Формувальну ізоляцію застосовують для трубопроводів з температурою понад 100°C ; важливою перевагою її є можливість масового виготовлення на заводах, що значно прискорює процес ізоляційних робіт.

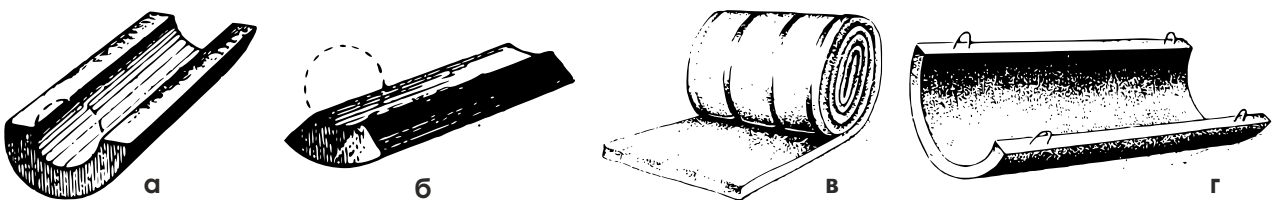


Рис. 23. Вироби для теплоізоляції і захисту теплопроводів: а – шкаралупа; б – сегмент; в – мат з мінеральної вати; г – захисний залізобетонний напівциліндр

Матеріалами для формувальної ізоляції слугує азбест, діатоміт, трепел, скляна і мінеральна вата, піноскло, вулканіт, совеліт, вермикуліт та ін.

Азбест застосовують при температурі до 600° С. Азбестові мати – це чохла, зшиті з азбестової тканини, заповнені сипким матеріалом (совелітом, мінеральною ватою) і прошиті азбестовими нитками. Товщина мата 30-80 мм. Температура застосування залежить від матеріалу заповнювача.

Діатомітова і трепельна цегла, шкаралупи і сегменти застосовують для теплової ізоляції підземних теплових мереж. Вироби з діатоміту і трепелу виготовляють таким чином: діатоміт висушують, розмелюють, розводять на воді і з отриманої маси формують вироби, сушать, випалюють; застосовують при температурі до 900° С.

Мінеральна вата - це короткі тонкі волокна. Її виготовляють шляхом розплавлення гірських порід (вапняків, сланців тощо) або з розплавлених металургійних шлаків (тоді вона називається шлаковою). Мінеральну вату застосовують при температурі до 600° С. Вироби з неї (повсть, мати, плити, шкаралупи і сегменти) використовують для ізоляції трубопроводів. Мінеральну вату у вигляді дрібних шматків для ізоляції трубопроводів засипають у футляри з металевої сітки або сталевих циліндрів, туди вкладають труби, які ізолюють.

Повсть з мінеральної вати виготовляють шляхом просочування вати бітумом. Довжина виробів – від 1000 до 3000 мм, ширина – від 375 до 1200 мм, товщина – 20,40 та 60 мм. Через малу міцність мінеральну повсть використовують як вату для набивання ізольованих конструкцій та виробів.

Прошивні мати з мінеральної вати мають зовнішню обкладку із склотканини або металевої сітки і прошиті дротом діаметром 0,5-0,8 мм. Температура застосування – від 60 до 600° С, залежно від діаметру обкладки. Якщо обкладка з металевої сітки, то температура застосування до 600° С.

Мати з мінеральної вати можуть бути застосовані під час безканалного прокладання теплопроводів у кожухах із залізобетонних труб (сталеву трубу з накладеними на неї матами протягують у залізобетонну трубу).

Мінеральною ватою заповнюють простір всередині азбестоцементних блоків для прокладання трубопроводів. Температура застосування плит з мінеральної вати – 70° С, сегментів і шкаралуп – 300° С.

Скляне волокно випускають у вигляді вати, а також прошивних матів і стрічок у рулонах. Матеріал довговолонистий, його отримують з розплавленого скляного бою. Матеріал має велику хімічну стійкість і міцність в експлуатації. Мати призначені для ізоляції устаткування, стрічки – для трубопроводів. Температура застосування – до 450° С. Розміри матів: довжина – 1000-3000, ширина – 200-750, товщина – 10-50 мм. Розміри стрічок: довжина – 500-5000, ширина – 30-250, товщина – 10-30 мм.

Склотканина має велику міцність на розрив, не горить, морозо- і хімічностійка. Застосовують при температурі до 400° С. Призначена для покривних шарів ізоляції трубопроводів, обладнання прошивних матів. Випускають матеріал у вигляді стрічок завширшки 600, 700 та 1000 мм, завтовшки 0,1-0,2 мм.

Азбестоцементні вироби (плити розміром 1000x500x30 мм, шкаралупи, сегменти і блоки) виготовляють у суміші 50% портландцементу і 50% азбесту високої якості. Застосовують для зовнішнього захисту шару ізоляції.

Вермикуліт складається із зерен випаленої слюди. Його застосовують для засипної ізоляції склепін печей з температурою до 1100° С, а також для приготування азбестовермикулітових виробів (сегментів, шкаралуп і плит), температура застосування яких до 600° С.

Піноскловидну пористу масу отримують спіканням скляної сировини з газоутворюючою сировиною, яку вводять до складу для утворення пор. Піноскло не горить, не гниє; його легко пиляти. Застосовують цей матеріал у вигляді плит, шкаралуп, блоків і фасонних виробів для теплоізоляції трубопроводів, які прокладають у землі, при температурі до 300° С.

Вулканітові плити розмірами 500x170x(30x40x50) мм виготовляють з суміші 60% трепелу або діатоміту, 20% азбесту і 20% гашеного вапна; температура застосування – до 600° С.

Ньювель – порошок, який складається з суміші 85% солей магнію і 15% розпушеного азбесту. Використовують цей матеріал як заповнювач теплоізоляційних матів і для виготовлення шкаралуп. Вироби з ньвелю і вулканіту застосовують головним чином для ізоляції теплопроводів і устаткування теплових цехів. Ньювель може слугувати для мастичної ізоляції.

Пінобетонні вироби (плити, сегменти і шкаралупи) виготовляють на будівельних майданчиках шляхом змішування цементного розчину з піноутворювальними речовинами. Пінобетон використовують для заливання непрохідних каналів теплових мереж. Температура застосування пінобетону - до 400° С.

До обгорткових теплоізоляційних виробів належать такі. Азбестовий папір у листах і рулонах. Розміри листів 950x1000x(0,5-1,5) мм. Рулони мають ширину 670, 950 та 1150 мм, товщина паперу в рулоні - 0,3-1 мм. Температура застосування - до 500° С.

Азбестовий картон у квадратних листах товщиною 2-12 мм, із стороною квадрата 800 і 1000 мм. Температура застосування - до 600° С. Папір і картон застосовують головним чином для ізоляції устаткування.

Азбестовий шнур діаметром 3-25 мм застосовують при температурі до 220° С. Азбопухшнур являє собою прочесані волокна азбесту і бавовни, обплетені азбестовими нитками; випускають діаметром 20, 25 і 30 мм; застосовують для теплової ізоляції трубопроводів і арматури печей при температурі 350-500° С.

Азбестова тканина - полотно з азбестових ниток 2-3 мм завтовшки. Цей матеріал випускають у рулонах довжиною до 25 м, шириною 1-1,5 м. Застосовують для зовнішньої оболонки матів, для обшивки трубопроводів малих діаметрів. Температура застосування - до 400° С.

Сьогодні промисловість випускає великий асортимент теплоізоляційних матеріалів на основі полімерів. Серед них значне місце займають пінопласти і поропласти. Пінопласти - пластмаси у вигляді затверділої піни з відокремленими (не з'єднуються між собою) комірками, що заповнені газами або повітрям. Поропласти - пластмаси пористої структури з відкритими і заповненими газом комірками або порожніми, що з'єднуються між собою.

Піно- і поропласти отримують, вводячи в полімери порофори, - речовини, що розкладаються від нагрівання, утворюючи при цьому газу.

Теплоізоляційні плити з пінопласту виготовляють на основі резольних феноло-формальдегідних смол. Плити залежно від об'ємної маси поділяють на марки 50, 80, 90. Довжина плит - 600-3000 мм з градацією 100 мм; ширина - 500-1200 мм з градацією 100 мм; товщина - 50-170 мм з градацією 10 мм.

Пінополіуретан випускають у вигляді еластичних і жорстких плит. Еластичний пінополіуретан широко застосовують у виробництві м'яких меблів, для герметизації стиків стінних панелей. Плити з жорсткого пінополіуретану використовують також для теплоізоляції багатошарових конструкцій тощо. Розміри плит з пінополіуретану такі: довжина - 500-1000 мм, ширина - 400-700 мм, товщина - 25-80 мм, а з пористого поліуретану - 2000x1000 мм при товщині 30-60 мм.

Поліуретанові ущільнювальні прокладки з еластичного поліуретану промисловість випускає у вигляді смужок прямокутного перерізу розмірами (в мм): довжина - 2000, ширина - 10, товщина - 8.

Міпора - застигла піна сечовино-формальдегідного полімеру. На виробництво міпора надходить у вигляді блоків завтовшки 100 і 200 мм. Міпора має мікропористу будову, дуже легка (10-30 кг/м³), мало теплопровідна, не горить, не гниє й не пошкоджується комахами. Використовують її для утеплення стін і підлог залізничних вагонів, а також як легкий заповнювач каркасних конструкцій і для звукоізоляції приміщень.

Пінополістирол - застигла піна полістиролу. Його виготовляють у вигляді жорстких плит. Через те, що такі плити жорсткі, їх використовують як теплоізоляційний матеріал. Цей матеріал добре склеюється, не гниє, його можна прибити цвяхами.

Пінополівінілхлорид промисловість випускає у вигляді жорстких плит марок ПВХ-1 і ПВХ-2. Плити з пінополівінілхлориду використовують у будівництві так само, як плити з пінополістиролу. Матеріал не горить.

Серед нових тепло- і звукоізоляційних матеріалів є Isover KT-11 та Isover KL-E.

Isover KT-11 являє собою упаковану в рулон м'яку еластичну мату зі скловолокна високої якості. Використовується у конструкціях стін, перегородок, підлог та ізоляції трубопроводів. Об'ємна маса - 11-13 кг/м³. Довжина рулону - 7-14 м, ширина - 1200 мм, товщина - 50-100 мм.

Isover KL-E - м'яка еластична плита зі скловолокна високої якості. Її об'ємна маса - 14 кг/м³. Товщина плити - від 50 до 100 мм, ширина - 565 мм, довжина - 1220 мм. Застосовується для теплоізоляції будь-яких конструкцій, особливо зручно використовувати плиту для ізоляції вертикальних поверхонь.

Пінофол — теплоізоляційний матеріал, складається з шару пінополіетилену, з одного або двох боків, облицьованого алюмінієвою фольгою. Пінофол виробляють у вигляді плит завтовшки 3-10 мм, завширшки 600, 1150 і 1200 мм. Матеріал екологічно чистий, не загниває і не всмоктує вологу. Застосовується для тепло- і шумоізоляції конструкцій будинків (стін, перекриття), трубопроводів. Крім того, його можна застосовувати для ізоляції автофургонів, залізничних вагонів, пароплавних кают тощо.

Різноманітні високоефективні теплоізоляційні матеріали з пінополіетилену: рулонний матеріал, ламінований алюмінієвою фольгою для ізоляції приміщень, трубки для теплової ізоляції трубопроводів в будинках, шнури для ущільнення міжпанельних стиків тощо.

Трубопроводи з чорних металів, які прокладають у землі, зазнають дії агресивних ґрунтових вод та так званих мандрівних струмів, які викликають корозію. Корозія металів - це руйнування, що виникає під час взаємодії металу з довкіллям.

Є корозія хімічна й електрохімічна. Хімічна виникає від взаємодії металу з сухими газами і рідкими неелектролітами, а електрохімічна супроводжується переходом іонів металу в розчин електроліту і проходженням у ньому електричного струму між окремими ланками металевого виробу (анодом і катодом). Щоб запобігти цьому руйнуванню, труби ізолюють.

Гідроізоляційні матеріали.

Матеріали для гідроізоляції повинні мати такі властивості: достатню механічну міцність, щоб не руйнувалися під час монтажу й експлуатації трубопроводів; високу пластичність, добре зчеплення з металом при низьких температурах і деформації трубопроводу; високу хімічну стійкість до навколишнього середовища; високі діелектричні властивості, які зменшують дію мандрівних струмів.

Гідроізоляційні матеріали виготовляють на основі органічних в'язучих речовин та полімерів. Органічні в'язучі речовини поділяють на бітумні та дьогтьові. Вони являють собою складні суміші високомолекулярних вуглеводнів та їх неметалевих похідних (сполук вуглеводнів із сіркою, киснем, азотом), які змінюють свої фізико-механічні властивості залежно від температури.

До бітумних матеріалів належать природні бітуми, асфальтові породи, нафтові бітуми.

Природні бітуми - це в'язкі рідини та твердоподібні речовини. Вони утворилися внаслідок природного процесу окислювальної полімеризації нафти, трапляються в місцях нафтових родовищ, утворюючи лінзи, а іноді й асфальтові озера. Природні бітуми мають чорний або темно-коричневий колір, під час нагрівання поступово розм'якшуються й переходять у рідкий стан, а під час охолодження тверднуть. Вони нерозчинні у воді, але легко розчиняються в сірковуглєці, бензолі, хлороформі, погано - у бензині. У природі чистий бітум трапляється у вигляді нагромадження твердої речовини або густої рідини. Частіше ж ним просочені асфальтові гірські породи: піски, піщаники, вапняки, доломіти. Природні бітуми раціонально добувати з асфальтових порід виварюванням у котлах або розчиненням в органічних розчинниках тоді, коли вміст бітуму в породі становить не менше, ніж 10%. Бітумні доломітові та вапнякові породи без вилучення в них бітуму використовують у вигляді порошку для отримання асфальтових бетонів та асфальтових мастик.

Нафтові (штучні) бітуми здобуто шляхом переробки нафтової сировини. Залежно від технології виробництва їх поділяють на залишкові гудрони, окислені, крекінгові та екстрактні.

Залишкові гудрони отримують атмосферно-вакуумною перегонкою високосмолистої нафти після відбору бензину, гасу та масляних фракцій.

Окислені бітуми отримують продуванням повітря крізь нафтові залишки. Під час виробництва окислених бітумів кисень реагує з воднем, що міститься в залишках, утворюючи водяні пари. Втрата водню супроводжується ущільненням нафтових залишків через їх полімеризацію та згущення.

Складені дьогті отримують сплавленням пеків з дьогтьовими маслами або з обезводненими сирими дьогтями. У дьогтях міститься велика кількість ненасичених вуглеводнів, які піддаються окислювальній полімеризації при контакті з киснем та водою, впливі ультрафіолетових променів. Випаровування масел та часткове вимивання водою фенолів прискорює старіння – дьогтьові матеріали стають крихкими й втрачають водовідштовхувальні властивості.

Біостійкість матеріалів на основі дьогтьових в'язучих вища порівняно з бітумними матеріалами. Стійкість до гниття пояснюється високою токсичністю фенолу (карболової кислоти), який міститься в дьогтях.

Бітумні гідроізоляційні матеріали.

Найпоширеніші бітумні покриття, які наносять у гарячому вигляді при температурі бітумної маси 160-170° С. Для ізоляції застосовують **нафтові бітуми**. Щоб бітумне покриття не відшаровувалось, попередньо на поверхню труби наносять тонкий шар ґрунтовки з тим самим складом, що й основний шар покриття. Щоб приготувати ґрунтовку, бітум розчиняють у бензині або бензолі; вона складається з 1 ваг. ч. бітуму та 2,5 ваг. ч. бензину (бензолу). Покриття з чистого нафтового бітуму має недостатню механічну міцність. Тому в бітум додають наповнювачі: каолін, вапняк і дрібний азбест. Отримані таким чином мастики називають бітумно-мінеральними.

Якщо наповнювачем є порошок гуми, отримана мастика називається **бітумно-гумовою**.

Основними показниками нафтових бітумів і мастик на їхній основі є розтяжність при 25° С у см і температура розм'якшення в градусах. Будівельні бітуми мають розтяжність від 2 до 4 см, а температуру розм'якшення - від 75 до 90° С.

При низьких температурах бітуми набувають крихкості, що робить шар покриття несущільним. Для приготування з бітумів мастик до них додають пластифікатори, які знижують температуру розм'якшення і збільшують розтяжність. Пластифікаторами слугують зелене масло, лакойль, поліізобутилен тощо. Поліізобутилен підвищує морозостійкість покриття.

Бітумно-мінеральні мастики готують на робочому місці.

Вони мають кілька марок; склад двох з них наведено нижче.

Мастика марки I складається з 75% бітуму і 25% наповнювача; температура розм'якшення - 75-93° С і розтяжність не менше 3 см. Мастика марки IV складається з 75% бітуму, 22% наповнювача, 3% зеленого масла чи лакойлю; температура розм'якшення - 80° С, розтяжність - не менше 2 см.

Бітумно-гумові мастики відзначаються підвищеними експлуатаційними якостями. Їх можна застосувати при вищих температурах, ніж бітумно-мінеральні мастики. Це є сплав суміші бітуму, порошку гуми і спеціальних добавок. Такі мастики готують на заводах і на місці роботи.

Рулонні гідроізоляційні матеріали

Для підвищення механічної міцності покриття і поліпшення його ізоляційних властивостей застосовують обмотувальні матеріали, які виготовляють у вигляді рулонів та стрічок.

Рулонні гідроізоляційні матеріали на основі бітумних та дьогтьових в'язучих чи їхніх сумішей за структурою полотна поділяють на основні й безосновні.

Як основу рулонного матеріалу застосовують картон, склотканини, фольгу, азбестовий папір та ін. На картонній основі виробляють руберойд, пергамін і толь, на скляній - склоруберойд, склоповсть, гідробутил, гідросклоізол, на основі фольги - фольгоізол та фольгоруберойд, а на азбестовому папері - гідроізол, бризол та ін.

За видом в'язучих розрізняють такі гідроізоляційні рулонні матеріали:

- бітумні, що складаються з нафтових бітумів або сплавів нафтових та природних бітумів;
- дьогтьові, що є сумішшю кам'яновугільних та сланцевих дьогтів або сплавів пеків з кам'яновугільними дьогтями чи дьогтьовими маслами;
- дьогтебітумні, які складаються з кам'яновугільних дьогтепродуктів чи сланцевих дьогтів з нафтовими бітумами;
- бітумно-полімерні – це суміш нафтових бітумів та полімерів;
- бітумно-гумові, які отримують спільною переробкою нафтових бітумів і старої гуми;
- гумо дьогтьові, які отримують спільною переробкою старої гуми та дьогтепродуктів;
- полімерні, виготовлені на полімерному в'язучому.

Рулонні матеріали виробляють із захисним шаром, яким може бути посипка крупнозерниста, дрібнозерниста, лускоподібна, пилювата, покриття фольгою тощо.

Основою для рулонних бітумних і дьогтьових гідроізоляційних матеріалів найчастіше є покрівельний картон. Це однорідний за складом порошковий матеріал, виготовлений з розмолотої вторинної тканинної, натуральної (або суміші натуральної і синтетичної) сировини, деревної маси та макулатури. Багатошаровий лист картону утворюється з 15 шарів і більше. Маса одного квадратного метра становить 300-500 г і більше. Картон у рулонах випускають з шириною полотна 1000, 1025 і 1050 мм. Покрівельний картон, який застосовують як основу для виробництва гідроізоляційних і покрівельних матеріалів, повинен добре вбирати розплавлений бітум і дьоготь, а також бути досить міцним на розрив.

- Залежно від якісних показників і маси одного квадратного метра картон поділяють на такі марки: А-500; А-420; А-350; А-300; Б-500; Б-420; Б-350; Б-300. Вологість покрівельного картону не більше 6%.

Руберойд виготовляють просочуванням покрівельного картону м'якими нафтовими бітумами. Потім його покривають з одного або обох боків тугоплавким нафтовим бітумом і наносять на його поверхню шар якомога тонше подрібненого мінерального порошку, слюди чи кольорової мінеральної посипки. Виробництво руберойду передбачає такі процеси: підігрівання просочувальної та покрівельної мас до 180-200° С; просочування полотна картону в просочувальній ванні; витискання валиками машини зайвого бітуму; протягування просоченого картону крізь ванну з більш тугоплавким бітумом для нанесення покривного шару; посипання мінеральним порошком або іншим сипким матеріалом одного або обох боків; охолодження водою; різання стрічки на відрізки стандартної довжини та згортання їх у рулони.

Промисловість випускає руберойд таких марок: РК-420 – покрівельний з крупнозернистою посипкою, РЧ-350 – покрівельний з лускоподібною посипкою, РП-250 – підкладковий з дрібною посипкою та ін. Цифри в марці руберойду означають масу 1 кв. м непросоченого бітумом картону в грамах. Площа рулону – 20 м², ширина полотна – 1000 та 1025 мм.

Руберойд з покривним шаром із гумобітуму (продукту окислення розчину гуми разом з бітумом) відзначається гнучкістю при мінусових температурах. Для районів з холодним кліматом випускають також руберойд з еластичним покривним шаром бітуму, модифікованим полімерами. Домішок полімеру знижує температуру крихкості покривного бітуму до -50° С, довговічність покрівлі (ізоляції) збільшується в 1,5-2 рази.

Наплавний руберойд – це новий ізоляційний і покрівельний матеріал. Його наклеюють, не застосовуючи мастики, – розплавленням потовщеного нижнього покривного шару. У такому разі здешевлюються роботи, поліпшуються умови праці та її продуктивність.

Пергамін виготовляють просочуванням покрівельного картону розплавленим нафтовим бітумом з температурою розм'якшення не нижчою 40° С. Він є підкладочним матеріалом під руберойд і використовується для гідро- і пароізоляції. Випускають пергамін у рулонах площею 20-40 м², масою 15 або 30 кг.

Склоруберойд і склоповсть виготовляють нанесенням бітумного (бітумно-гумового або бітумно-полімерного) в'язучого з обох боків на скловолокнисте полотно або склоповсть і покриттям з одного або обох боків суцільним шаром посипки. Застосовують склоруберойд для ізоляції трубопроводів, також для верхнього та нижнього шарів покрівельного килима і для обклеювальної гідроізоляції. Поєднання біостійкості основи з просоченням, що має підвищені фізико-механічні властивості, дає змогу отримувати склоруберойд довговічністю майже 30 років.

Гідросклоізол – це новий матеріал для гідроізоляції залізобетонних тунелів, прогонів мостів, трубопроводів, шляхопроводів та інших інженерних споруд. Він складається із склооснови (тканої чи нетканої сітчастої, дубльованої склополотном), покритої з обох боків шаром бітумної маси: бітуму і мінерального наповнювача (майже 20%) – меленого тальку, магнезиту чи пластифікатору. Гідросклоізол наклеюють без застосування мастик – рівномірним оплавленням його поверхні полум'ям газоповітряного пальника, не допускаючи зосередженого нагрівання всієї товщини гідроізоляційного шару.

Фольгоруберойд одержують з алюмінієвої фольги, покритої з обох боків бітумною мастикою. Він має високу міцність на розрив та довговічність. Застосовують його для гідроізоляції підземних та гідротехнічних споруд.

Фольгоізол – це двошаровий матеріал з тонкої рифленої або гладенької алюмінієвої фольги, покритої бітумно-гумовою сумішшю.

Гідроізол виготовляють просочуванням азбестового картону нафтовим бітумом. Призначається для влаштування гідроізоляційного шару в підземних та гідротехнічних спорудах, а також для захисного протикорозійного покриття.

Бризол отримують прокатуванням маси нафтового бітуму, подрібненої гуми, азбестового волокна та пластифікатора. Бризол стійкий до сірчаної та соляної кислот. Його застосовують для захисту від корозії підземних металевих конструкцій та трубопроводів, а також для гідроізоляції.

Останнім часом випускають у рулоні гідроізоляційні та покрівельні матеріали з використанням полімерів.

Гідробутил – це гумові суміші на основі бутилкаучуку (гідробутил-1 – гідроізоляційний) та бутилкаучуку з хлорсульфатполіетиленом. Гідробутил-1 призначається для покрівель житлових, громадських та промислових будинків, а також для покрівель із двошарових полегшених металевих панелей. Його випускають у рулонах. Щоб запобігти злипанню в рулоні, полотно посипають тальком чи талькомагнезітом або використовують як прокладку поліетиленову плівку, целофан, парафінований папір.

Армогідробутил АГ-1 виготовляють із гумових сумішей на основі бутилкаучуку, використовуючи ще сухі цинкові білила, стеаринову кислоту, технічну сірку та парафін. Армують нетканим клеєним полотном. Армогідробутил призначається для влаштування покрівель та гідроізоляції під час приклеювання до основи із залізобетону, металу, дерева, азбестоцементу з цементною стяжкою. Температурний інтервал застосування армогідробутилу – 45-140°С.

Бутерол призначається для гідроізоляції трубопроводів, споруд та покрівель. Його виготовляють вальцево-каландровим способом із сумішей синтетичних каучуків (основа), термоеластопласту, пластифікатору, вулканізуючих агентів та наповнювачів. Гідроізоляційний килим виконують з двох або більше шарів бутеролу, кожен не більш як 2 мм завтовшки. Для наклеювання бутеролу застосовують бітумно-полімерну мастику. Температура мастики в момент нанесення на ізольовану поверхню має бути 100-140°С.

Монобітеп складається з поліетиленової плівки, з обох боків покритої сульфітним папером, просоченим бітумом. З обох боків полотна наносять покривний шар з бітумно-полімерного в'язучого, змішаного з мінеральним наповнювачем та антисептиками. Застосовують монобітеп для гідроізоляції, а також у комбінації з іншими матеріалами для прокладання багатошарових покрівельних килимів або утворення паронепроникних шарів.

На ринку України з'явилися рулонні гідроізоляційні матеріали нового (третього) покоління. Їх називають «рулонні матеріали-мембрани». Ці мембрани випускають для зовнішнього шару покрівельного килима (з крупнозернистими присипками) й еластичні підкладочні (з пиловидними присипками). До них належать:

- так звані євроруберойди – плівкові мембрани, що складаються з основи (склотканина, поліестер), просоченої в'язучою речовиною – окисленим або модифікованим полімерами бітумом;
- ЕРДМ – мембрани на основі етиленпропіленових каучуків з високими фізико-хімічними властивостями.

Гідроізоляційні рулонні мембрани «Сполізол» призначені для гідроізоляції будинків, споруд, мостів, басейнів, трубопроводів. Вони в своїй основі мають склотканину, поліестер, склополотно, а також модифікатори. Температура експлуатації від -25 до +120°С.

Рулонний матеріал пластобіт, який застосовується для покриття (наплавлення) практично на всі горизонтальні, похилі та вертикальні поверхні, виготовлені з негорючих матеріалів. Завдяки використанню модифікаторів пластобіт має високі адгезійні властивості, він еластичний, міцний і довговічний навіть при низьких температурах. Дуже цінно й те, що його сумісність з окисленими бітумами дає можливість використання для ремонту старих руберойдових покрівель.

Дьогтьові рулонні матеріали включають у себе толь та його різновиди, а також гідроізоляційні плівки.

Толь виготовляють просочуванням та покриттям картонної основи дьогтями із посипкою піском чи мінеральною крихтою. Толь із крупнозернистою посипкою застосовують для верхнього шару плоских покрівель, а толь із піщаною посипкою – для покрівель тимчасових споруд.

Толь-шкіру й толь гідроізоляційний випускають без покривного шару й посипки, використовують як підкладковий матеріал під толь для влаштування багатошарових покрівель, а також для паро- та гідроізоляції.

Для гідроізоляції на основі полімерів виготовляють плівкові матеріали з полівінілхлориду, поліетилену, ацетилцелюлози, синтетичного каучуку тощо. Плівки для гідроізоляції, як правило, безосновні.

Полівінілхлоридні плівки виробляють з полівінілхлориду з додаванням пластифікатора. Безосновну полівінілхлоридну плівку випускають завдовжки до 40 м, завширшки 1000 і 1800 мм, завтовшки 0,1-0,2 мм. Використовують її для облицювання приміщень з підвищеною вологістю. Полівінілхлоридні плівки згортають у рулони.

Поліетиленову плівку виробляють з поліетилену у вигляді прозорого або забарвленого полотна ненормованої довжини і завтовшки до 0,2 мм. Ця плівка може мати будь-які довжину і ширину, оскільки полотно легко з'єднати (сплавити), прогладжуючи гарячою праскою (90-130° С) через папір.

Поліетиленова плівка водо- і паронепроникна, еластична навіть при сильних морозах, стійка до гнилі. Основне її призначення – обклеювальна гідроізоляція.

Поліетиленова плівка досить-таки стійка до розтягування (до 180 кг с/см²), досить пластична, пропускає ультрафіолетове проміння, але старіє під впливом світла, до того ж її можуть пошкодити гризуни.

Поліпропіленова плівка схожа на поліетиленову. Використовують її так само, як поліетиленову, але вона ще стійкіша до розтягування (до 300 кгс/см²), дії розчинників і кислот (крім азотної), краще зберігає тепло.

Окрім рулонних гідроізоляційних матеріалів і бітумних мастик, промисловість випускає широкий асортимент сучасних гідроізоляційних матеріалів на основі цементу. Вони мають високі гідроізоляційні властивості, екологічні, що дає змогу застосовувати їх у басейнах та резервуарах питної води. Матеріали на цементній основі можна наносити на мокрі поверхні, що важливо під час будівельних робіт у підвальних приміщеннях. Їх наносять по бетону, цегляній кладці, цементній штукатурці тощо.

За складом розрізняють два основних типи таких матеріалів: полімерцементні й мінерально-цементні. І ті, й інші являють собою цементно-піщаний розчин зі спеціальними домішками. До першого типу належать латекси, поліетиленові, епоксидні або поліуретанові домішки та інші синтетичні смоли; до другого – різні мінеральні домішки, рідке скло, мікрокремнезем тощо. Для полімерцементних матеріалів характерна наявність також армуючих домішок – мікрофібри, скловолкна, нейлону, базальту й інших волокон.

Технологія нанесення на поверхню полімерцементних і мінерально-цементних розчинів аналогічна технології застосування звичайних будівельних розчинів.

ТЕМА УРОКУ: ПОЛІМЕРНІ МАТЕРІАЛИ

ТЕОРЕТИЧНІ ВІДОМОСТІ

Полімерними матеріалами (пластичними масами) називають матеріали, які містять у своєму складі високомолекулярні органічні речовини – полімери й на певній стадії виробництва набирають пластичності, яка повністю або частково втрачається після отвердіння полімеру.

Із пластмас виготовляють труби, повітроводи, деталі вентиляторів, арматури (маховички, прокладки), промислової вентиляції (дроселі, шибери та ін.). Пластмаси широко використовують як теплоізоляційні матеріали для огорожувальних конструкцій будинків (полістирольний пінопласт) і гідроізоляції (плівки).

До складу пластмас входять зв'язуючі наповнювачі, пластифікатори, барвники і спеціальні добавки. Зв'язуючі – це головним чином природні або штучні смоли, здебільшого полімери. Полімери – це складні речовини, молекули яких утворені з багатьох однакових груп або ланок атомів, які називають мономерами. Наприклад, проста молекула газу етилену складається з двох атомів вуглецю і чотирьох атомів водню. Молекула полімеру (в даному: випадку поліетилену) складається із сотень або тисяч мономерів етилену і має в порівнянні з молекулою етилену надзвичайно велику довжину. Молекулу полімеру можна назвати ниткою.

Молекули полімеру можуть бути лінійними або розгалуженими. Будова і розміри молекул визначають властивості полімеру: полімери, які складаються з двох лінійних молекул, відрізняються гнучкістю і твердістю; полімери з розгалуженими молекулами – м'які та еластичні.

Високомолекулярними сполуками вважають речовини з молекулярною масою понад 5000 одиниць. Молекулярна маса низькомолекулярних сполук зазвичай не перевищує 500 одиниць, а речовини, які мають проміжні значення молекулярної маси, називають олігомерами. Хімічна будова макромолекули практично відповідає будові структурної одиниці – мономеру.

Із збільшенням молекулярної маси полімеру підвищується його температура плавлення, зменшується розчинність в органічних речовинах, збільшується еластичність та міцність.

Залежно від характеру перетворень, що відбуваються з полімерами під час нагрівання, розрізняють полімери термопластичні та термореактивні.

Термопластичні полімери (термопласти), які мають лінійну чи розгалужену будову молекул, здатні при нагріванні розм'якшуватися й переходити до в'язкопружного стану, а також тверднути при охолодженні.

Термореактивні полімери (реактопласти), маючи просторову будову, не можуть змінювати свої властивості і під час нагрівання перетворюються на неплавкі та нерозчинні, не здатні до повторного формування.

Полімери можуть перебувати в рідкому або твердому стані. Для твердих полімерів характерна аморфна або кристалічна структура. Утворення кристалів призводить до втрати полімером еластичності, до збільшення його жорсткості та зменшення здатності до деформацій.

Залежно від способу одержання синтетичні полімери поділяються на дві групи: полімеризаційні та поліконденсаційні.

Полімеризація – процес об'єднання молекул низькомолекулярної речовини (мономер) без виділення будь-яких побічних продуктів. Молекулярна маса утвореного полімеру дорівнює сумі молекулярних мас молекул, що зреагували. Щоб отримати матеріали з особливими властивостями, можна використовувати не один, а два чи три вихідних мономеру; внаслідок спільної їх полімеризації одержують співполімери. Властивості полімерів та співполімерів залежать від умов полімеризації, якості вихідних мономерів, застосовуваних каталізаторів (прискорювачів) та інших факторів.

Поліконденсація – це процес отримання високомолекулярних сполук (поліконденсатів) з одночасним відщепленням низькомолекулярних продуктів реакції. На відміну від полімеризаційних полімерів елементарний склад поліконденсатів інший, порівняно з елементарним хімічним складом вихідних речовин.

До полімеризаційних полімерів, широко застосовуваних для виготовлення будівельних пластмас, належить поліетилен, поліпропілен, поліізобутилен, полівінілхлорид, полівінілацетат, полістирол, поліакрилати. Поліетилен, поліпропілен та поліізобутилен належать до групи

поліолефінів – високомолекулярних сполук на основі ненасичених вуглеводнів. Сировиною для них є гази етилен, пропілен та ізобутилен, які утворюються здебільшого при термічних та каталітичних процесах переробки нафти.

Смоли є основою пластмас і визначають їх головні властивості. Основа зв'язує між собою складові частини пластмаси. Майже всі пластмаси містять не менше 40% смол, деякі з них складаються повністю із смол (наприклад, прозоре органічне скло).

Наповнювачі надають виробам із пластмас міцність, твердість та інші властивості. Наповнювачі бувають порошкоподібні (деревне або кісткове борошно тощо), волокнисті (азбестове чи скляне волокно, бавовняні начоси тощо) і листові (папір, азбестовий картон, деревний шпон, бавовняна і скляна тканина та ін.). Наповнювачі дешевші від полімерів. Чим більше в пластмасі наповнювача, тим менше вона коштує.

Шаруваті пластмаси мають більшу міцність, ніж пластмаси з іншими наповнювачами. Ці пластмаси одержують таким чином. Листи наповнювача просочують або покривають смолою, складають у пакети і спресовують у плити або вироби іншої форми.

Пластифікатори служать для розчинення смол і надання пластмасі більшої пластичності. Пластифікаторами є спирти, камфора тощо.

Барвники надають пластмасовим виробам певний колір. Як барвники застосовують різні пігменти: вохру, мумію, ультрамарин, білила тощо. Пластмаси фарбують по всій товщині матеріалу, тому вироби з них не потребують періодичного поновлення фарбування, як, наприклад, металеві деталі. В процесі експлуатації вироби з пластмас не втрачають свого початкового кольору.

До складу пластмас можуть бути введені спеціальні добавки, які впливають на властивості пластмас.

Найбільш характерними властивостями пластмас є: питома вага, міцність, пластичність, теплостійкість, хімічна стійкість. Більшість пластмас мають невелику питому вагу (1,0–1,8 г/см³), тому заміна металевих деталей або виробів пластмасовими знижує металомісткість конструкцій.

Міцність деяких пластмас наближається до міцності металів. Наприклад, межа міцності при розтягуванні для сталі Ст5 дорівнює 4500 кгс/см², а для склопластику – 4000 кгс/см².

Пластичність пластмас висока, тому їх вигідно переробляти у вироби: під дією зовнішніх зусиль пластмаси набувають певної форми, а після припинення зовнішньої дії – зберігають її. Пластичні властивості цих матеріалів виявляються по-різному. Деякі з них (терморезистивні) при затвердінні повністю втрачають пластичність, їх неможливо вдруге розм'якшити шляхом нагрівання. Є пластмаси (термопластичні), вироби з яких можна розм'якшити і використувати повторно.

Теплостійкість пластмас зазвичай дорівнює 60–80°, що є недоліком, який обмежує сферу їх застосування. При більш високих температурах багато пластмас розм'якшуються і втрачають свої властивості.

Хімічна стійкість пластмас висока, що вигідно відрізняє їх від металів. Деталі з пластмас не піддаються руйнуванню під дією хімічних середовищ, тому мають термін служби триваліший, ніж металеві деталі.

Крім зазначених властивостей, більшість пластмас мають високі електро- і теплоізоляційні властивості. Деякі пластмаси (наприклад, з азбестовим наповнювачем) мають хороші фрикційні якості, інші ж (з тканинними наповнювачами), навпаки, мають високі антифрикційні властивості.

Поліетилен має лінійну будову молекули, його виготовляють на установках високого (150–300 МПа), середнього (3–4 МПа) та низького (0,25–0,5 МПа) тиску. Об'ємна маса поліетилену – 0,91–0,97 г/см³, температура плавлення – 105–135°C, міцність на розтягування – 112–40 МПа, молекулярна маса – 30 000–60 000 од. Для поліетилену характерні розчинність в органічних розчинниках і стійкість до дії кислот, лугів та солей, висока водостійкість та міцність. Поліетилен має дуже високі електроізоляційні властивості, вологостійкий, добре обробляється ріжучими інструментами, склеюється і зварюється.

З поліетилену роблять труби для питної води, харчових продуктів і деяких агресивних рідин. Поліетилен використовують для виготовлення з'єднувальних частин для труб (фланців, фітінгів та ін.), деталей санітарних пристроїв (сифонів для умивальників та ванн, зливних бачків, душових сіток, водорозбірної арматури та ін.).

Плівка з поліетилену – добрий герметизуючий і вологозахисний матеріал.

Поліпропілен, не поступаючись перед пропіленом за водо- та хімічною стійкістю, переважає його за теплостійкістю й механічними властивостями. Він прозорий, не має запаху. Його об'ємна маса – 0,905 г/см³, молекулярна – 80 000 - 1 50 000 од., температура розм'якшення – 160°C. Вироби з поліпропілену не втрачають зовнішнього вигляду і форми під час нагрівання до 130°C, мають високу міцність, корозійну стійкість в агресивних середовищах. З поліпропілену виготовляють труби, трубопровідну арматуру, деталі сифонів до умивальників.

Вініпласт одержують шляхом перероблення поліхлорвінілової смоли. Питома вага вініпласту в 5,5 рази менша від питомої ваги сталі. Вироби з вініпласту мають достатню міцність, не горять, добре протистоять корозії під дією кислот. Вініпласт – хороший електроізоляційний матеріал. Його можна легко обробляти ріжучими інструментами, зварювати і склеювати.

Вініпласт випускають у вигляді листів, стержнів, дротиків і плівки. З вініпласту виготовляють баки для зберігання хімічних розчинів, гальванічні ванни, теплообмінні апарати, труби, вентиля, фланці для трубопроводів, відцентрові насоси, електроізоляційні деталі, роликотідшипники для роботи в агресивних середовищах тощо.

Труби з вініпласту застосовують головним чином для переміщення агресивних рідин на підприємствах хімічної промисловості, а також для водопровідних і каналізаційних мереж.

З вініпластових листів, труб і стержнів виготовляють деталі шляхом обробки різанням, склеюванням і зварюванням.

Плівкою з вініпласту обклеюють поверхні металевих деталей хімічної апаратури, вентилятори, повітроводи для захисту від дії агресивних речовин.

Полівінілхлорид – продукт полімеризації вінілхлориду, який отримують з ацетилену та хлороводню чи дихлоретану. Це білий порошок аморфної будови, позбавлений запаху. Об'ємна маса – 1,35-1,4 г/см³, температура розм'якшення – майже 80°C, термостійкість – 60°C. Цінними властивостями полівінілхлориду є стійкість до дії кислот, лугів, спирту, бензину, мастильних речовин, а тому його широко застосовують для виробництва труб, захисних покриттів, ємностей. Цей полімер використовують для виготовлення лінолеумів, гідроізоляційних матеріалів, погонних виробів, пористих теплоізоляційних матеріалів.

Капрон належить до пластмас, які називають поліамідами. Ці пластмаси не втрачають своїх якостей при тривалій експлуатації. Поліаміди міцні, плавляться при температурі 150-240°C, тому з них виготовляють деталі вузлів тертя. Капрон легкий, має високу твердість, стійкий до зношення. Капрон добре піддається литтю, склеюванню і зварюванню. З нього роблять корпуси і відстійники сифонів до умивальників, випуски, деталі внутрішньої арматури зливних бачків.

Фторопласти – полімери, до молекул яких входять атоми фтору. Найбільш поширений фторопласт 4. Це міцний, теплостійкий (температура експлуатації до 250°C) матеріал з винятково хімічною стійкістю (на нього не діють навіть найконцентрованіші кислоти і луги) і високими антифрикційними властивостями. Із фторопластів виготовляють електро- та радіотехнічні деталі, хімічно стійкі прокладки, ущільнення, труби, деталі вентилів, антифрикційні вироби, зокрема підшипники, які працюють без змащування.

Склопластики – це матеріали зі скляного волокна, склеєного синтетичною смолою. Їх випускають у вигляді листів. Склопластики мають високу міцність у поєднанні з легкістю та високою хімічною стійкістю. Більшість склопластиків добре пропускають світлові промені. Скловолокнистий матеріал (СВАМ) виготовляють на основі склошпону 0,25-0,40 мм завтовшки. СВАМ випускають також у вигляді листів і труб. Труби зі СВАМ міцні й можуть працювати за температури до 150°C. Вадю цих труб є висока вартість.

РОБОЧИЙ ЗОШИТ

ЗМІСТ

Роль металів та неметалів для будівництва при санітарно-технічних роботах.	64
Поняття про внутрішню будову металів та сплавів.	65
Фізичні, хімічні, технологічні, механічні властивості металів та сплавів.	66
Поняття про теорію сплавів.	69
Основи виробництва чавуну. Класифікація, маркування чавуну.	71
Основи виробництва сталі. Класифікація, маркування сталей.	74
Леговані сталі.	77
Суть корозії, її види та класифікація. Основні засоби захисту від корозії.	79
Суть, види, галузь застосування обробки металів тисненням.	81
Загальні відомості про кольорові метали. Мідь та її сплави.	82
Алюміній та його сплави.	86
Титан, магній та інші кольорові метали та їх сплави. Вироби з кольорових металів та сплавів.	89
Суть та значення термічної обробки. Обладнання для термічної обробки. Види термічної обробки.	91
Загальні відомості про хіміко-термічну обробку.	94
Процес хромування, нікелювання сталей.	96
Матеріали для прокладок, для ущільнення розтрубних і різьбових з'єднань, для ущільнення сальників арматури.	97
Основні види теплоізоляційних і гідроізоляційних матеріалів та їх виконання.	98
Полімерні матеріали.	100

МАТЕРІАЛОЗНАВСТВО

Матеріалознавство - наука, що, базуючись на основних положеннях фізики твердого тіла, фізичній хімії й електрохімії, досліджує та спрямовано використовує взаємозв'язок структури й властивостей для поліпшення властивостей застосовуваних матеріалів або для створення нових матеріалів із заданими властивостями. Головне в ній - це науково обґрунтоване прогнозування поведінки матеріалів, що застосовуються у техніці.

Мета даного робочого зошита – підвищити якість засвоєння учнями навчального матеріалу з теоретичних основ предмету «Матеріалознавство», який вивчається при підготовці монтажників санітарно-технічних систем і устаткування.

Завдання, вміщені в робочому зошиті, дозволяють оцінити здатність учнів застосовувати отримані теоретичні знання на практиці, прищеплюють вміння самостійно отримувати необхідні знання, використовуючи довідкову літературу.

Робочий зошит призначено для організації самостійної роботи учнів, проведення самоконтролю і контролю з боку викладача.

ТЕМА УРОКУ: ПОНЯТТЯ ПРО ВНУТРІШНЮ БУДОВУ МЕТАЛІВ ТА СПЛАВІВ

Як підрозділяються тверді тіла залежно від їх внутрішньої будови:

- а) аморфні і кристалічні
- б) легкоплавкі і тугоплавкі
- в) чорні та кольорові

а	б	в

Від чого залежать властивості металів, з точки зору їх внутрішньої будови?

- а) від хімічного складу
- б) від типу кристалічної решітки
- в) від кількості компонентів

а	б	в

У чому суть атомно-кристалічної будови металів?

- а) їх атоми розташовуються хаотично
- б) їх атоми розташовані в геометрично правильному порядку
- в) їх атоми зберігають ближній порядок
- г) атоми розташовані закономірно

а	б	в	г

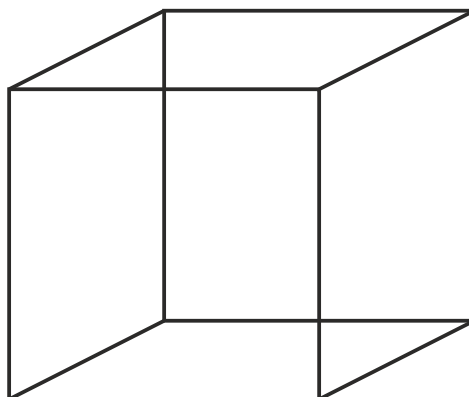
За запропонованим описом визначте тип кристалічної решітки: У такій решітці атоми розташовані у вершинах і в центрі кожної грані куба. Кожен кутовий атом входить у вісім осередків, а ті, що знаходиться в центрі грані - в дві сусідні.

Цю решітку мають метали: Al, Ca, Fe, Ni, Pb, Au та ін.

- а) об'ємноцентрований куб
- б) гексагональна щільноупакована решітка
- в) гранецентрований куб

а	б	в

Розташуйте атоми в об'ємноцентрованої кристалічній решітці



ТЕМА УРОКУ: ФІЗИЧНІ, ХІМІЧНІ, ТЕХНОЛОГІЧНІ, МЕХАНІЧНІ ВЛАСТИВОСТІ МЕТАЛІВ ТА СПЛАВІВ

Міцність - це здатність матеріалу

- а) здатність матеріалу чинити опір дії зовнішніх сил без руйнування
- б) відновлювати первинну форму після зняття навантаження
- в) Чинити опір проникненню до нього іншого, твердішого тіла.

а	б	в

Який з індентерів застосовується при визначенні твердості методом Віккерса ?

- а) загартована кулька $\varnothing 10\text{мм}$
- б) алмазна піраміда з кутом між діагоналями 136°
- в) алмазний конус з кутом при вершині 120°

а	б	в

Пружність - це

- а) здатність матеріалу витримувати навантаження, не руйнуючись
- б) здатність матеріалу змінювати свою форму при додатку зовнішніх навантажень, не руйнуючись
- в) здатність матеріалу змінювати свою форму під дією зовнішньої навантаження і відновлювати її після зняття

а	б	в

Доповніть опис визначення твердості методом Роквелла:

В ролі індентора використовують ___1___ при випробуванні ___2___ матеріалів і ___3___ при випробуванні ___4___ матеріалів

- а) 1- алмазний конус, 2 - твердих 3- сталева загартована кулька 4 - м'яких
- б) 1- алмазну піраміду, 2 - твердих 3- сталева кулька 4 - м'яких
- в) 1- алмазний конус, 2 - м'яких; 3- сталева загартована кулька; 4 – твердих

Який метод визначення твердості застосовується для тонких деталей і поверхневих шарів?

- а) Роквелла
- б) Бринелля
- в) Віккерса

а	б	в

При випробуванні зразка на розтяг визначаються:

- а) границя міцності
- б) відносне видовження
- в) твердість за Брінеллем
- г) ударна в'язкість

а	б	в	г

Вкажіть хімічні властивості металів

- а) ударна в'язкість
- б) ковкість
- в) жароміцність

а	б	в

При випробуваннях на маятниковому копрі визначають

- а) границю міцності при розтягуванні
- б) ударну в'язкість
- в) відносне видовження
- г) границю повзучості
- д) границі текучості, пружності, пропорційності

а	б	в	г	д

Що характеризують хімічні властивості?

- а) здатність металів витримувати навантаження, не руйнуючись
- б) здатність металів оброблятися в гарячому і холодному стані
- в) взаємодія металів з іншими металами і навколишнім середовищем

а	б	в

Що характеризують механічні властивості?

- а) здатність металів витримувати навантаження, не руйнуючись
- б) здатність металів оброблятися в гарячому і холодному стані
- в) взаємодія металів з іншими металами і навколишнім середовищем

а	б	в

Заповніть таблицю фізичних властивостей металів за такою формою

Метал	Щільність	Температура плавлення	Теплопровідність	Електропровідність	Коефіцієнт теплового розширення
Залізо					
Алюміній					
Мідь					

У якому з переліків перераховані механічні властивості металів?

- а) щільність, температура плавлення, колір
 б) спікаємість, зварюваність, штампованість
 в) міцність, твердість, пластичність, пружність

а	б	в

Маса, укладена в одиниці об'єму - це

- а) щільність
 б) теплопровідність
 в) ударна в'язкість

а	б	в

Заповніть таблицю "Шкали приладу Роквелла" за наведеним зразком

Шкали	Наконечник	Навантаження	Колір шкали твердості	Позначення твердості
A				
B				
C				

ТЕМА УРОКУ: ПОНЯТТЯ ПРО ТЕОРІЮ СПЛАВІВ

Сплав - це речовина

- а) складається з двох і більше металів
- б) складається з металів і неметалів
- в) складається з двох і більше компонентів

а	б	в

Виберіть способи отримання сплавів:

- а) сплавлення
- б) зварювання
- в) спікання

а	б	в

Як називається лінія первинної кристалізації сплавів?

- а) солідус
- б) ліквідус

а	б

Яким вмістом вуглецю обмежується область сталей на діаграмі Fe-C?

- а) 2,14%
- б) 2%
- в) 0,83%
- г) 4,3%

а	б	в	г

Вкажіть, які типи сплавів утворюють нову кристалічну решітку з новими фізико-хімічними та механічними властивостями:

- а) твердий розчин
- б) хімічна сполука
- в) механічна суміш
- г) всі перераховані типи сплавів

а	б	в	г

Як називається структура, що представляє собою твердий розчин вуглецю в α -залізі?

- а) Перліт
- б) Цементит
- в) Ферит
- г) Аустеніт

а	б	в	г

Як називається структура, яка представляє собою карбід заліза - Fe₃C?

- а) Ферит
- б) Аустеніт
- в) Ледебурит
- г) Цементит

а	б	в	г

ТЕМА УРОКУ: ОСНОВИ ВИРОБНИЦТВА ЧАВУНУ. КЛАСИФІКАЦІЯ, МАРКУВАННЯ ЧАВУНУ

Чавуни - це залізовуглецеві сплави, що відрізняються від сталей:

- а) великим вмістом вуглецю
- б) меншим вмістом вуглецю
- в) меншим вмістом шкідливих домішок
- г) меншим вмістом кисню

а	б	в	г

Марганець (Mn) має протилежний вплив на процеси структуроутворення чавунів, на відміну від кремнію (Si) Додатки Mn сприяють:

- а) відбілюванню (утворенню БЧ)
- б) утворення графіту кулястого (ВЧ)
- в) утворення графіту пластинчастого (СЧ)
- г) утворенню графіту пластівчастого (КЧ)

а	б	в	г

Якщо вуглець у чавунах знаходиться у вільному вигляді (у вигляді графіту пластинчастого), то вони називаються:

- а) білими
- б) пластинчастими
- в) ковкими (КЧ)
- г) високоміцними (ВЧ)
- д) сірими (СЧ)

а	б	в	г	д

При модифікуванні рідкого чавуну магнієм при кристалізації утворюється структура:

- а) білого чавуну (БЧ)
- б) ковкого чавуну (КЧ)
- в) сірого чавуну (СЧ)
- г) високоміцного чавуну (ВЧ)

а	б	в	г

Структуру білих чавунів у виливках отримують:

- а) додаванням в розплав магнію
- б) уповільненим охолодженням розплаву
- в) прискореним охолодженням розплаву і виливки
- г) збільшенням вмісту кремнію (Si) в розплаві

а	б	в	г

У високоміцних чавунах (ВЧ) вуглець знаходиться у вигляді включень графіту форми:

- а) пластинчастої
- б) кулястої
- в) квадратної
- г) пластівчастої

а	б	в	г

Структуру ковкого чавуну отримують у результаті спеціального графітізувального відпалу виливків з:

- а) сірого чавуну (СЧ)
- б) білого чавуну (БЧ)
- в) високоміцного чавуну (ВЧ)
- г) антифрикційного чавуну

а	б	в	г

Процеси графітізації (графітоутворення) або відбілювання (отримання цементиту), значно залежать від хімічного складу чавуну. Наприклад, збільшення вмісту кремнію (Si) сприяє:

- а) графітізації (утворенню графіту)
- б) відбілюванню (утворенню БЧ)
- в) утворення цементиту
- г) утворенню евтектичною структури у виливках

а	б	в	г

Як впливає на властивості чавуну сірка?

- а) це шкідлива домішка, що викликає червоноламкість
- б) це корисна домішка, що надає чавуну міцність
- в) це корисна домішка, що покращує зносостійкість чавуну
- г) це шкідлива домішка, що викликає холодноламкість чавуну

а	б	в	г

Який вплив робить на властивості чавуну фосфор?

- а) це шкідлива домішка, що викликає червоноламкість
- б) це корисна домішка, що надає чавуну міцність
- в) це корисна домішка, що покращує зносостійкість чавуну
- г) це шкідлива домішка, що викликає холодноламкість чавуну

а	б	в	г

ТЕМА УРОКУ: ОСНОВИ ВИРОБНИЦТВА СТАЛІ. КЛАСИФІКАЦІЯ, МАРКУВАННЯ СТАЛЕЙ

Цифри в марці «Сталь 50» показують:

- а) вміст вуглецю в десятих частках відсотків
- б) вміст вуглецю в сотих частках відсотків
- в) вміст заліза в цілих відсотків
- г) значення твердості сталі

а	б	в	г

У марках сталей вказуються індекси «кп», «пс», «сп». Наприклад, Ст.Зкп. індекси позначають:

- а) групу поставки сталей
- б) ступінь розкислення сталей
- в) ступінь графітізації
- г) гарантію пластичних властивостей
- д) гарантію хімічного складу

а	б	в	г	д

До сталей звичайної якості з перерахованих відносяться:

- а) Сталь 40
- б) У9
- в) Ст2кп
- г) Сталь 70

а	б	в	г

У марках інструментальних сталей ставиться буква А (наприклад, У12А). Вона позначає:

- а) спосіб виробництва сталі
- б) групу поставки сталі
- в) ступінь розкислення сталі
- г) підвищену якість сталі за рахунок меншого вмісту шкідливих домішок - S і P

а	б	в	г

Оброблюваність сталей на металорізучих верстатах поліпшується домішками:

- а) С і Mn (вуглець і марганець)
- б) S (сірка)
- в) Mn і Si (марганець і сірка)
- г) N і O (азот і кисень)

а	б	в	г

Конструкційною якісною сталлю з перерахованих є:

- а) У7
- б) Ст3пс
- в) Сталь 45
- г) У10
- д) ВСт5

а	б	в	г	д

Сталі поставляються споживачам по групах А, Б, В. У сталях, що поставляються по групі В гарантується:

- а) технологічні властивості
- б) експлуатаційні властивості
- в) фізичні властивості
- г) хімічний склад
- д) механічні властивості

а	б	в	г	д

По застосуванню вуглецеві сталі поділяються на групи:

- а) жароміцні
- б) конструкційні, інструментальні
- в) корозійностійкі
- г) теплостійкі

а	б	в	г

Якість сталей загального призначення оцінюється за кількістю визначених шкідливих домішок:

- а) вуглецю (С)
- б) заліза (Fe)
- в) марганцю (Mn)
- г) сірки (S), фосфору (P)
- д) кремнію (Si)

а	б	в	г	д

Сталь, з якої при виплавці був максимально видалений кисень, є:

- а) кипляча
- б) спокійна
- в) напівспокійна
- г) напівкипляча

а	б	в	г

ТЕМА УРОКУ: ЛЕГОВАНІ СТАЛІ

Сталі, в які спеціально вводяться легуючі елементи для зміни властивостей сталей, називаються:

- а) конструкційними вуглецевими
- б) вуглецевими
- в) інструментальними вуглецевими
- г) легованими

а	б	в	г

Який хімічний склад сталі 20ХН3А?

- а) ~ 0,2% С, не більше 1,5% Сг, ~ 3% Ні. Сталь високоякісна
- б) ~ 2% С, не більше 1,5% Сг і N, ~ 3% Ні
- в) - 0,02% С, - 3% Ні - по 1% Сг і Ні
- г) ~ 20% Сг, не більше 1,5% Ні і близько 3% N

а	б	в	г

Який хімічний склад сплаву 5ХНМА?

- а) - 0,5% С; не більше, ніж по 1,5% Сг, Ні і Мо. Сталь високої якості
- б) ~ 5% С; не більше, ніж по 1,5% Сг, Ні, Мо і N
- в) ~ 0,05% С; не більше, ніж по 1,5% Сг, Ні і Мо. Сталь високої якості
- г) ~ 5% Сг; Ні, Мо і N не більше, ніж по 1,5%

а	б	в	г

Дано дві марки сталей: 40Х9С2 і 40Х13. Яка з них корозійностійка (нержавіюча)?

- а) 40Х9С2.
- б) 40Х13
- в) жодна з цих марок сталей не може бути віднесена до корозійностійкої (нержавіючої)
- г) обидві марки відносяться до корозійностійких (нержавіючих) сталей

а	б	в	г

Доповніть наступне твердження:

Основна особливість швидкорізальних сталей - __ 1 __, вони зберігають високу твердість при нагріванні до температур __ 2 __

- а) 1 - міцність, 2 - 500 °С
- б) 1 - теплостійкість, 2 - 600 °С
- в) 1 - зносостійкість, 2 - 700 °С
- г) 1 - твердість, 2 - 600 °С

ТЕМА УРОКУ: СУТЬ КОРОЗІЇ, ЇЇ ВИДИ ТА КЛАСИФІКАЦІЯ. ОСНОВНІ ЗАСОБИ ЗАХИСТУ ВІД КОРОЗІЇ

Корозія металів – це _____

Хімічну корозію викликають

- а) вода і кисень
- б) оксиду вуглецю і сірки
- в) розчини солей
- г) всі перелічені фактори

а	б	в	г

Способи захисту від корозії, при якому в робоче середовище вводять речовини, що зменшують агресивність середовища, називають

- а) лудінням
- б) використанням нержавіючих сталей
- в) протекторним захистом
- г) інгібуванням

а	б	в	г

Спосіб захисту від корозії, при якому залізний лист покривають шаром олова

- а) лудінням
- б) використанням нержавіючих сталей
- в) протекторний захист
- г) інгібуванням

а	б	в	г

Електрохімічну корозію металу викликає

- а) контакт металу і кисню
- б) контакт металу з оксидами вуглецю і сірки
- в) контакт домішок в металі, контакт з іншими металами
- г) контакт металу з водою

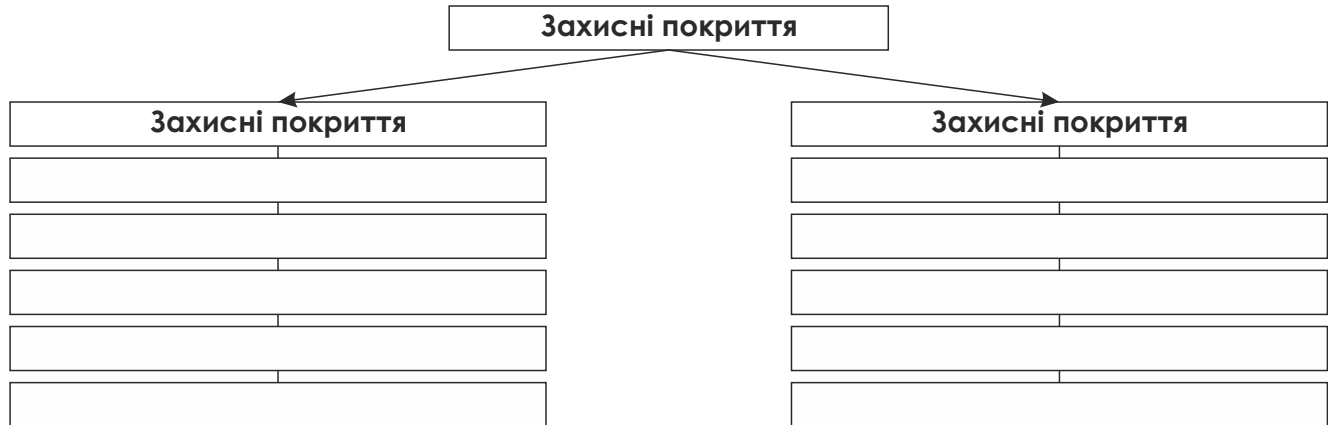
а	б	в	г

Способи захисту від корозії, при якому використовують сталі, що містить спеціальні добавки, називають

- а) лудінням
- б) використанням нержавіючих сталей
- в) протекторним захистом
- г) інгібуванням

а	б	в	г

Складіть схему класифікації захисних покриттів металів за таким зразком



ТЕМА УРОКУ: СУТЬ, ВИДИ, ГАЛУЗЬ ЗАСТОСУВАННЯ ОБРОБКИ МЕТАЛІВ ТИСНЕННЯМ

Обробка металів тисненням:

- а) прокатування, волочіння, пресування, свердління, штампування
- б) прокатування, волочіння, пресування, вільне кування, пиляння
- в) прокатування, волочіння, пресування, вільне кування, штампування
- г) обробка металів на розрізному верстаті

а	б	в	г

Обробка металів тисненням заснована на:

- а) нагріванні металу
- б) зняття часток металу
- в) створенні зв'язку між атомами
- г) використанні пластичних властивостей матеріалів

а	б	в	г

Найбільш широко застосовуваним видом обробки металів тиском є:

- а) кування
- б) прокатування
- в) пресування
- г) волочіння

а	б	в	г

Технологічний процес протягування металу через отвір, поперечний переріз якого менший за поперечний переріз заготовки називається:

- а) прокатування
- б) волочінням
- в) висадкою
- г) пресуванням

а	б	в	г

ТЕМА УРОКУ: ЗАГАЛЬНІ ВІДОМОСТІ ПРО КОЛЬОРОВІ МЕТАЛИ. МІДЬ ТА ЇЇ СПЛАВИ

У якому з переліків вказані кольорові метали і сплави

- а) залізо, сталь, чавун
б) алюміній, латунь, бронза

а	б

Яка група з наведених нижче металів відноситься до благородних?

- а) Au, Pt, Ag, Os
б) Mg, Be, Al, Pb
в) Ti, Zr, Cr, Nb

а	б	в

До якої групи металів належить мідь та її сплави?

- а) до благородних металів
б) до кольорових
в) до легких
г) до рідкоземельних

а	б	в	г

Виберіть легкі кольорові метали

- а) цинк
б) титан
в) нікель
г) алюміній
д) олово
е) мідь

а	б	в	г	д	е

Як називаються сплави міді з елементами (кремній, алюміній, олово, берилій тощо.)?

- а) бронзи
б) латуні
в) інвару
г) бабіти

а	б	в	г

Який елемент латуней є основним легуючим?

- а) Cu
- б) Sn
- в) Zn
- г) Ni

а	б	в	г

Яка з наведених марок є простою латунню?

- а) ЛАЖ60-1-1
- б) ЛС74-3
- в) Л90
- г) ЛКС65-1.5-3

а	б	в	г

Латуні і бронзи - це сплави на основі:

- а) алюмінію
- б) міді
- в) цинку
- г) магнію

а	б	в	г

Із запропонованих марок сплавів виберіть марку свинцевої бронзи:

- а) БрА7
- б) ЛК 80-3
- в) БрОЦС 4-4-2,5
- г) БрС30

а	б	в	г

Яка з наведених марок позначає ливарну олов'яну бронзу?

- а) Бр ОЦ4-3
- б) ЛАН 59-3-2
- в) БрА10Ж4Н4
- г) Л68

а	б	в	г

Як класифікують латуні за хімічним складом?

- а) на прості і складні (спеціальні)
- в) на ливарні і оброблювані тиском
- б) на подвійні і потрійні

а	б	в

Вкажіть хімічний склад бронзи БрОЦ 4-3

- а) мідь, олово, цинк
 б) мідь, цинк, свинець
 в) олово, цинк

а	б	в

Визначте правильний рядок:

- а) практичне застосування мають латуні з вмістом цинку до 45%, тому що подальше збільшення вмісту цинку призводить до різкого падіння міцності
 б) практичне застосування мають латуні з вмістом цинку до 10%, тому що подальше збільшення вмісту цинку призводить до різкого падіння міцності
 в) практичне застосування мають латуні з вмістом цинку до 30%, тому що подальше збільшення вмісту цинку призводить до різкого падіння міцності

а	б	в

Як впливає збільшення концентрації цинку на міцність і пластичність латуней?

- а) обидві характеристики знижуються
 б) обидві характеристики зростають
 в) міцність збільшується, пластичність знижується
 г) міцність знижується, пластичність зростає

а	б	в	г

Яка марка деформованого сплаву, що містить 36% Zn, 3% Al, 2% Ni, Cu - основа?

- а) БрАЦН 3-36-2
 б) ЛЦ36А3Н2
 в) ЛАН 59-3-2
 г) БрЦ36А3Н2

а	б	в	г

Яка марка ливарного сплаву, що містить 40% Zn, 3% Мп, 1% Al (основа - Сі)?

- а) БрЦАМц40-1-3
 б) ЛЦ40Мц3А
 в) БрЦ40АМц3
 г) ЛАМц 56-1-3

а	б	в	г

Яка марка ливарного сплаву, що містить 12% Zn, 3% Sn, 5%

- а) БрОЦС 3-12-5
- б) ЛЦ12О3С5
- в) ЛОС 80-3-5
- г) БрО3Ц12С5

а	б	в	г

Яка марка деформованого сплаву, що містить 4% Sn, 4% Zn, 17% Рь (основа-Сі)?

- а) БрО4Ц4С17
- б) БрОЦС 4-4-17
- в) ЛОС 75-4-17
- г) ЛЦ4О4С17

а	б	в	г

ТЕМА УРОКУ: АЛЮМІНІЙ ТА ЙОГО СПЛАВИ

Які основні характеристики алюмінію?

- а) мала щільність; низька теплопровідність; низька корозійна стійкість
- б) висока щільність; висока теплопровідність; висока корозійна стійкість
- в) мала щільність; висока теплопровідність; висока корозійна стійкість
- г) мала щільність; висока теплопровідність; низька корозійна стійкість

а	б	в	г

Вкажіть% вміст алюмінію для марки А 97?

- а) 99,95
- б) 99,97
- в) 99,99

а	б	в

Висока корозійна стійкість алюмінієвих сплавів обумовлена:

- а) типом кристалічної решітки
- б) наявністю тонкої окисної плівки Al_2O_3
- в) наявністю домішок
- г) легуванням хромом

а	б	в	г

Основним легуючим елементом ливарних алюмінієвих сплавів (силумінів) є:

- а) магній
- б) титан
- в) кремній
- г) мідь

а	б	в	г

Який із запропонованих деформівних алюмінієвих сплавів піддається зміцненню термообробкою?

- а) АМц
- б) АМг
- в) Д16
- г) АМг2

а	б	в	г

Що таке дюралюміній?

- а) Al + Mg + Cu + Mn
- б) Al + Mg
- в) Al + Si
- г) Al + Mg + Si

а	б	в	г

До якої групи належать алюмінієві сплави типу АМг, наприклад, АМг6?

- а) До ливарних сплавів
- б) До сплавів, що деформуються, незміцнюваних термообробкою
- в) До високоміцних сплавів, що деформуються
- г) До сплавів, що деформуються, зміцнюваних термообробкою

а	б	в	г

Як називається сплав марки Д16? Який його хімічний склад?

- а) баббит, що містить 16% олова
- б) латунь, що містить 16% цинку
- в) сталь, що містить 16% міді
- г) алюмінієвий сплав, що деформуються, зміцнюваний термообробкою - дюралюміній

а	б	в	г

Із запропонованих марок виберіть ливарні алюмінієві сплави

- а) АЛ7
- б) Д16
- в) АЛ24
- г) АК8

а	б	в	г

Доповніть твердження: за технологією виготовлення виробів алюмінієві сплави діляться на:

- а) ливарні і що деформуються
- б) що деформуються і спечені
- в) ливарні, що деформуються, і спечені

а	б	в

Силумінами називають алюмінієві сплави системи

- а) Al – Si
- б) Al – Si – Mg
- в) Al – Cu
- г) Al – Vg – Zn

а	б	в	г

ТЕМА УРОКУ: ТИТАН, МАГНІЙ ТА ІНШІ КОЛЬОРОВІ МЕТАЛИ ТА ЇХ СПЛАВИ. ВИРОБИ З КОЛЬОРОВИХ МЕТАЛІВ ТА СПЛАВІВ

Вкажіть марку ливарних титанових сплавів

- а) BT14
- б) BT5Л, BT14Л
- в) BT5-1
- г) BT16

а	б	в	г

Який магнієвий сплав відноситься до групи ливарних?

- а) МА 5
- б) МЛ 5
- в) МА 14
- г) МА8

а	б	в	г

До якої групи металів відноситься титан?

- а) до благородних
- б) до рідкоземельних
- в) до тугоплавких
- г) до легкоплавких

а	б	в	г

До яких видів належать сплави марок АЛ 19 і МА21?

- а) АЛ19 - деформований сплав Al, МА21 - ливарний сплав Mg
- б) АЛ19 – незміцнюваний термообробкою сплав на основі Al, МА21 - мідь технічної чистоти.
- в) АЛ 19 - ливарний сплав Al, МА21 - деформований сплав Mg
- г) АЛ 19 - алюмінієвий сплав, легований літієм, МА21 - магнієвий сплав, легований алюмінієм

а	б	в	г

До яких матеріалів відноситься сплав МЛ5?

- а) До алюмінієвих сплавів, легованих літієм
- б) До ливарних магнієвих сплавів
- в) До а-сплавів титану
- г) До ливарним мідних сплавів

а	б	в	г

Які з властивостей магнію не дозволяють застосовувати його як конструкційний матеріал?

- а) мала щільність
- б) низька температура плавлення
- в) низькі механічні властивості

а	б	в

Силумінами називають алюмінієві сплави системи

- а) Al – Si
- б) Al – Si – Mg
- в) Al – Cu
- г) Al – Vg – Zn

а	б	в	г

ТЕМА УРОКУ: СУТЬ ТА ЗНАЧЕННЯ ТЕРМІЧНОЇ ОБРОБКИ. ОБЛАДНАННЯ ДЛЯ ТЕРМІЧНОЇ ОБРОБКИ. ВИДИ ТЕРМІЧНОЇ ОБРОБКИ

У якому з переліків вказані етапи термічної обробки?

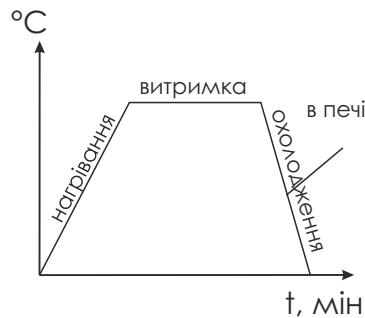
- а) нагрівання до певної температури, витримка при цій температурі і охолодження
- б) нагрівання до певної температури і витримка
- в) нагрівання до певної температури і охолодження

а	б	в

Вкажіть вид термічної обробки

- а) гартування
- б) відпалювання
- в) відпускання
- г) нормалізація

а	б	в	г



Для підвищення в'язкості сталі після гартування обов'язковою термічною операцією є:

- а) відпалювання
- б) відпускання
- в) нормалізація

а	б	в

Термічна операція, яка полягає в нагріванні металу в нестійкому стані, отриманому попередніми обробками, витримці при температурі нагріву і наступному повільному охолодженні для отримання структур близьких до рівноважного стану, називається:

- а) відпалювання
- б) відпускання
- в) нормалізація
- г) гартування

а	б	в	г

Термічна обробка сталі, яка полягає в нагріванні, витримці і наступному охолодженні на повітрі називається:

- а) відпалювання
- б) відпускання
- в) нормалізація
- г) гартування

а	б	в	г

Термічна обробка (нагрівання і наступне швидке охолодження), після якої матеріал знаходиться в нерівноважному структурному стані, невластивому даному матеріалу при нормальній температурі, називається:

- а) відпалювання
- б) відпускання
- в) нормалізація
- г) гартування

а	б	в	г

Вид термічної обробки сплавів, який здійснюється після гартування і представляє собою нагрів до температур, що не перевищують A1, з наступним охолодженням, називають:

- а) відпалювання
- б) відпускання
- в) нормалізація
- г) гартування

а	б	в	г

Цілі застосування відпалювання:

- а) зняття внутрішніх напружень, підвищення твердості і пластичності
- б) поліпшення оброблюваності, зняття внутрішніх напружень, підвищення твердості і пластичності
- в) зміна властивостей наклепаного металу, поліпшення оброблюваності, зняття внутрішніх напружень
- г) усунення структурної неоднорідності, зняття внутрішніх напружень, підвищення твердості і пластичності

а	б	в	г

Метою відпускання є підвищення:

- а) в'язкості сталі, міцності, внутрішніх напружень після гартування та отримання більш стійких внутрішніх структур
- б) якості структури і властивостей сплаву
- в) фізико-механічних властивостей металів
- г) в'язкості, збереження міцності, зменшення напруг після гартування і отримання стійких внутрішніх структур

а	б	в	г

Гартуванню піддаються сталі:

- а) усі
- б) які раніше не піддавалися гартуванню
- в) які не мають вуглецю
- г) які містять більше 0,3% вуглецю

а	б	в	г

Мета термообробки змінити:

- а) твердість, крихкість і міцність сталі
- б) структуру і фізико-механічні властивості металів, форму заготовки
- в) структуру, твердість, крихкість і міцність сталі
- г) структуру та фізико-механічні властивості металів

а	б	в	г

Гартівне середовище повинне забезпечити

- а) повільне охолодження
- б) гартування сталі
- в) критичну швидкість охолодження сталі
- г) швидке охолодження

а	б	в	г

Яка температура гартування сталі 50 (сталь містить 0,5% вуглецю)?

- а) 600 ... 620°C
- б) 810 ... 830°C
- в) 740 ... 760°C
- г) +1030 ... 1050°C

а	б	в	г

Складіть таблицю основних структур сталі, які утворюються при повільному і швидкому охолодженні за схемою

Назва структури	Характеристика структури	Умови отримання структури

ТЕМА УРОКУ: ЗАГАЛЬНІ ВІДОМОСТІ ПРО ХІМІКО-ТЕРМІЧНУ ОБРОБКУ

Хіміко-термічна обробка-це ...

- а) процес перетворення матеріалу під дією температури
- б) нагрівання металу до певної температури і повільне охолодження
- в) процес дифузійного насичування поверхневих шарів виробу одним або декількома хімічними елементами
- г) процес нанесення на вироби металів

а	б	в	г

Що таке карбюризатор?

- а) речовина, що служить джерелом живлення вуглецем при цементації
- б) карбіди легуючих елементів
- в) пристрій для отримання паливноповітряного середовища.
- г) суміш вуглекислих солей

а	б	в	г

Як називається хіміко-термічна обробка, що полягає в насиченні поверхні сталі алюмінієм?

- а) цементація
- б) нормалізація
- в) поліпшення
- г) алітування

а	б	в	г

Процес дифузійного насичування поверхневого шару сталі вуглецем називається:

- а) легуванням
- б) азотуванням
- в) цементацією
- г) нормалізацією

а	б	в	г

Процес дифузійного насичування поверхневого шару сталі азотом називається:

- а) легуванням
- б) азотуванням
- в) цементацією
- г) нормалізацією

а	б	в	г

Процес одночасного дифузійного насичування поверхневого шару сталі вуглецем і азотом в газовому середовищі називається:

- а) легуванням
- б) азотуванням
- в) нітроцементациєю
- г) нормалізацією

а	б	в	г

Цементовані вироби після гартування піддають:

- а) високому відпусканню
- б) середньому відпусканню
- в) поліпшенню
- г) низькому відпусканню

а	б	в	г

Яка кінцева мета цементациї сталі?

- а) створення дрібнозернистої структури серцевини
- б) підвищення вмісту вуглецю в сталі
- в) отримання у виробі твердого поверхневого шару при збереженні в'язкої серцевини
- г) збільшення пластичності поверхневого шару

а	б	в	г

Визначте правильний рядок:

- а) після цементациї вміст вуглецю у виробі досягає 0,8 - 1,2%
- б) після цементациї вміст вуглецю до середини деталі зберігається в межах 1,2 - 2,0%
- в) після цементациї вміст вуглецю в поверхневих шарах досягає 0,8- 1,2%, поступово зменшуючись до середини
- г) після цементациї вміст вуглецю в поверхневих шарах збільшується до 3%

а	б	в	г

ТЕМА УРОКУ: ПРОЦЕС ХРОМУВАННЯ, НІКЕЛЮВАННЯ СТАЛЕЙ

Насичення поверхневих шарів металевих виробів металами називають:

- а) металічною дифузією;
- б) дифузійною металізацією.

а	б

Хромування – це _____

Мета хромування – _____

Засоби хромування – _____

Технологія хромування

1. _____
2. _____
3. _____
4. _____
5. _____

Нікелювання – це _____

Засоби нікелювання _____

ТЕМА УРОКУ: МАТЕРІАЛИ ДЛЯ ПРОКЛАДОК, ДЛЯ УЩІЛЬНЕННЯ РОЗТРУБНИХ І РІЗЬБОВИХ З'ЄДНАНЬ, ДЛЯ УЩІЛЬНЕННЯ САЛЬНИКІВ АРМАТУРИ

Ущільнювальні матеріали слугують для _____

Складіть таблицю основних ущільнюючих матеріалів, з яких роблять прокладки і набивки, за схемою

Вид матеріалу	Властивості матеріалу	Види поставки	Галузь застосування
Гума			
Ганчірковий картон			
Азбест			
Пароніт			
Графіт			
Льон			
Бавовняна суха набивка			
Прядивний і джгутовий канат			
Асфальтова мастика			
Бітум			
Цемент			
ФУМ			

ТЕМА УРОКУ: ОСНОВНІ ВИДИ ТЕПЛОІЗОЛЯЦІЙНИХ І ГІДРОІЗОЛЯЦІЙНИХ МАТЕРІАЛІВ ТА ЇХ ВИКОНАННЯ

Призначення теплоізоляційних матеріалів: _____

Головний показник теплоізоляційних матеріалів

- а) щільність
- б) теплопровідність
- в) електропровідність
- г) теплоємність

а	б	в	г

Яке значення мають теплопровідність, об'ємна маса і вологість для теплоізоляційних матеріалів _____

Які матеріали є вихідними для приготування мастичної теплоізоляції? _____

В чому перевага формувальних теплоізоляційних виробів? _____

Які є теплоізоляційні матеріали на основі полімерів? _____

Яке значення має гідроізоляція металевих трубопроводів _____

Які вимоги до гідроізоляційних матеріалів _____

Які рулонні матеріали на основі бітумів і дьогтів застосовуються для гідроізоляції

Які рулонні матеріали на основі полімерів застосовуються для гідроізоляції? _____

Які ви знаєте плівкові гідроізоляційні матеріали? _____

ТЕМА УРОКУ: ПОЛІМЕРНІ МАТЕРІАЛИ

Пластмаси – це

- а) синтетичні матеріали на основі мономерів
- б) штучні матеріали, отримані на основі органічних високомолекулярних речовин-полімерів
- в) штучні матеріали отримані реакцією полімеризації

а	б	в

Перевагою пластмас, як будівельних матеріалів є...

- а) високе значення коефіцієнту конструктивної якості
- б) високе значення коефіцієнту повзучості
- в) висока схильність до старіння

а	б	в

Полімер (олігомер) в пластмасах виконує роль...

- а) пластифікатора
- б) стабілізатора
- в) зв'язуючого

а	б	в

Для виготовлення пластмас найбільше використовуються полімери, що отримуються...

- а) модифікацією природних полімерів
- б) полімеризацією
- в) шляхом перегонки органічних речовин (нафти, кам'яного вугілля)

а	б	в

В залежності від складу і виду наповнювача пластмаси поділяються на:

- а) термо- і реактопласти
- б) шаруваті, волокнисті, порошкові, газоповітряні
- в) прості та складні абв

а	б	в

Від чого залежить міцність пластмас?

- а) від кількості полімерів
- б) способу отримання
- в) від виду наповнювача

а	б	в

